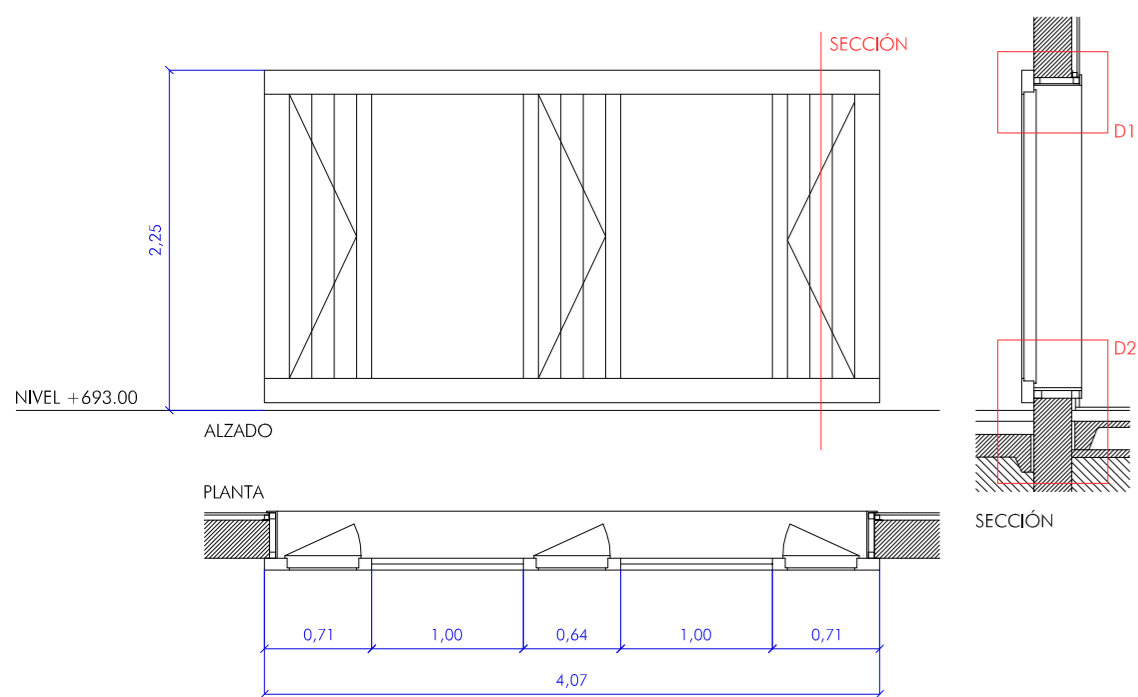
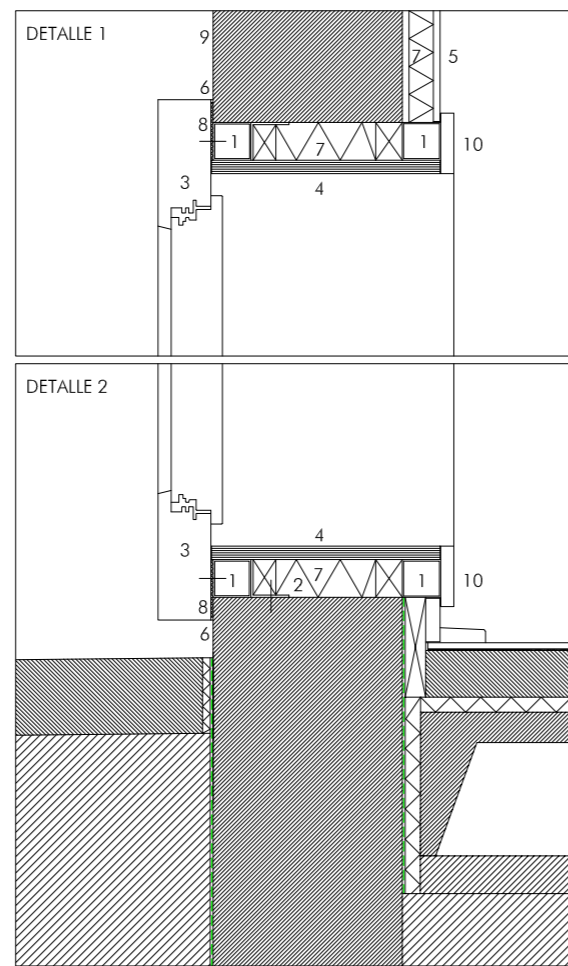


CE14
1 unidad
COMEDOR

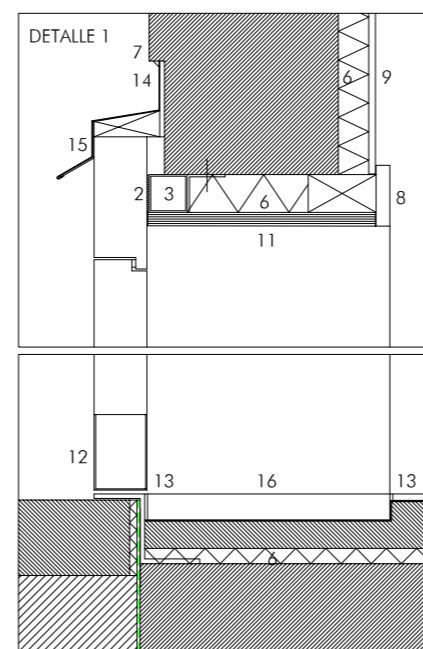
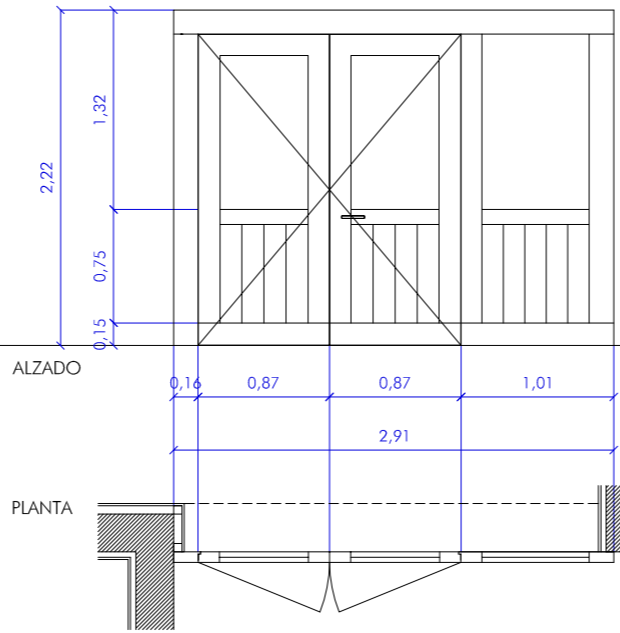
CARPINTERÍA PINO LAMINADO MACIZO PINTADO RAL 1015
VIDRIO CLIMALIT 3+3/8/3+3
HERRAJE MANILLA VENTANA TIPO DREI-KIPP ALUMINIO
AV de HOPPE EN VENTANAS CIEGAS



1. BASTIDOR METÁLICO TUBO ACERO 50.50.2 mm
2. ANGULAR L 50.50.3 mm AC.GALV.
3. CARPINTERÍA PINO LAMINADO MACIZO PINTADO
4. TABLERO CONTRACHAPADO RECHAPADO MAPLE
5. PANEL TIPO HERAKUSTIC-G 25mm
6. SELLADO SIKAFLEX
7. AISLAMIENTO
8. BANDA CONTINUA DE NEOPRENO ENTRE CARP.MADERA y BAST.MET.
9. HORMIGÓN ENCOFRADO CON TABLÓN DE MADERA
10. TAPAJUNTAS MAPLE MACIZO

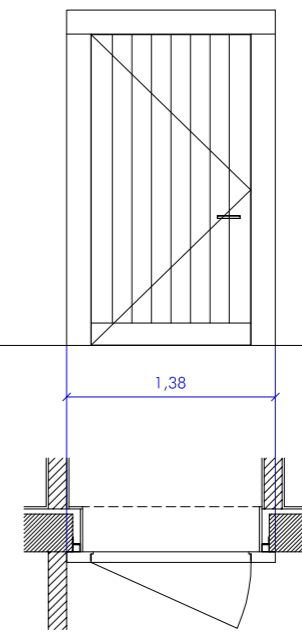


CE15
1 unidad
VESTÍBULO CONEXIÓN



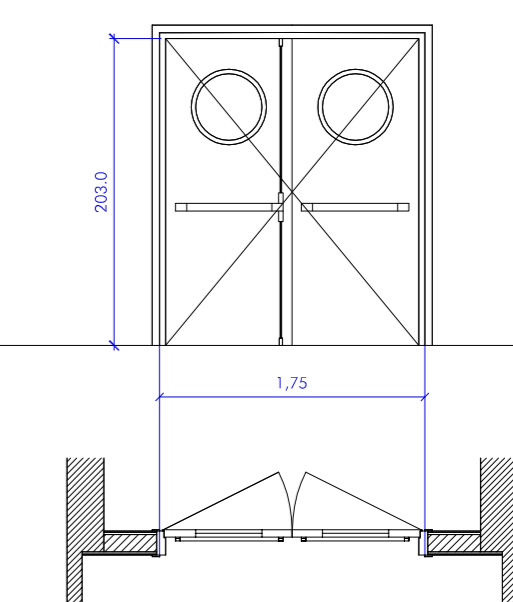
1. CARPINTERÍA PINO LAMINADO MACIZO PINTADO RAL 1015
2. BANDA CONTINUA DE NEOPRENO ENTRE CARP. MADERA y BAST. MET.
3. BASTIDOR METÁLICO TUBO ACERO 40.40.2 mm
4. VIDRIO CLIMALIT 3+3/8/3+3
5. JUNQUILLO MAPLE MACIZO
6. AISLAMIENTO
7. HORMIGÓN ENCOFRADO CON TABLA O TABLÓN DE MADERA
8. TAPAJUNTAS MAPLE MACIZO
9. CARTÓN-YESO
10. ANGULAR AC.GALV.
11. TABLERO CONTRACHAPADORECHAPADO MAPLE
12. CHAPA PROTECCIÓN ACERO GALV.
13. PERFIL SCHLÜTER
14. SELLADO SIKAFLEX
15. GOTERÓN CHAPA ZINC
16. PIEDRA CALIZA DE CALATORAO

CE22
1 unidad
ANEXOS COMEDOR



1. CARPINTERÍA PINO LAMINADO MACIZO PINTADO RAL 1015
2. BANDA CONTINUA DE NEOPRENO ENTRE CARP. MADERA y BAST. MET.
3. BASTIDOR METÁLICO TUBO ACERO 40.40.2 mm
4. VIDRIO CLIMALIT 3+3/8/3+3
5. JUNQUILLO MAPLE MACIZO
6. AISLAMIENTO
7. HORMIGÓN ENCOFRADO CON TABLA O TABLÓN DE MADERA
8. TAPAJUNTAS MAPLE MACIZO
9. CARTÓN-YESO
10. ANGULAR AC.GALV.
11. TABLERO CONTRACHAPADORECHAPADO MAPLE
12. CHAPA PROTECCIÓN ACERO GALV.
13. PERFIL SCHLÜTER
14. SELLADO SIKAFLEX
15. GOTERÓN CHAPA ZINC
16. PIEDRA CALIZA DE CALATORAO

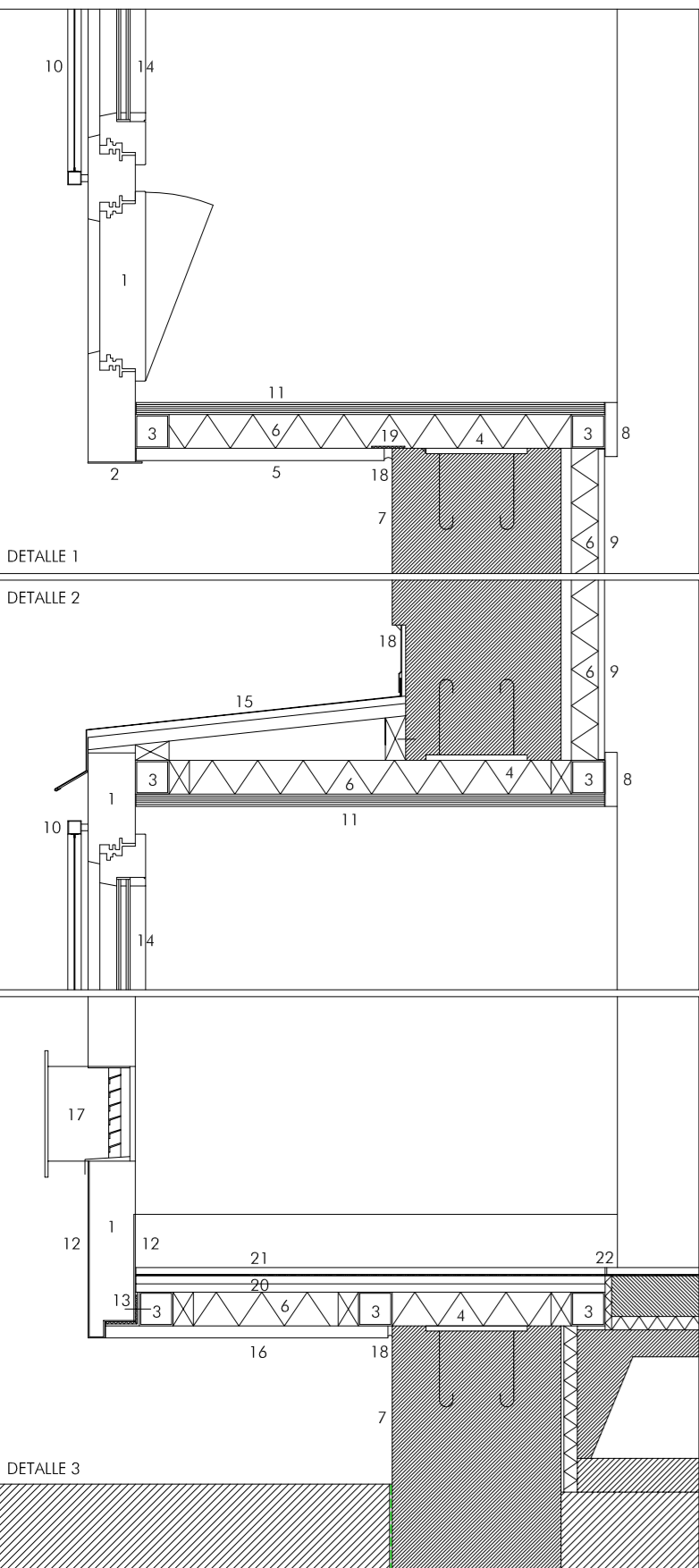
CE24
1 unidad
NIVEL + 1. SALIDA A TERRAZA



1. CARPINTERÍA PINO LAMINADO MACIZO PINTADO RAL 1015
2. BANDA CONTINUA DE NEOPRENO ENTRE CARP. MADERA y BAST. MET.
3. BASTIDOR METÁLICO TUBO ACERO 40.40.2 mm
4. VIDRIO CLIMALIT 3+3/8/3+3
5. JUNQUILLO MAPLE MACIZO
6. AISLAMIENTO
7. HORMIGÓN ENCOFRADO CON TABLA O TABLÓN DE MADERA
8. TAPAJUNTAS MAPLE MACIZO
9. CARTÓN-YESO
10. ANGULAR AC.GALV.
11. TABLERO CONTRACHAPADORECHAPADO MAPLE
12. CHAPA PROTECCIÓN ACERO GALV.
13. PERFIL SCHLÜTER
14. SELLADO SIKAFLEX
15. GOTERÓN CHAPA ZINC
16. PIEDRA CALIZA DE CALATORAO

CE20
1 unidad
COCINA

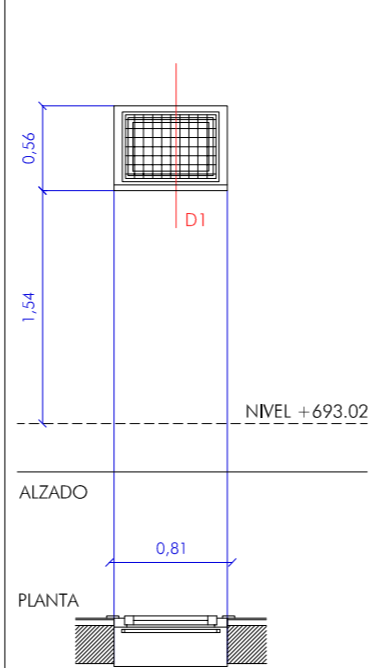
CARPINTERÍA PINO LAMINADO MACIZO PINTADO RAL 1015
VIDRIO CLIMALIT 3+3/8/3+3
HERRAJE MANILLA VENTANA TIPO DREI-KIPP ALUMINIO
- AVDK de HOPPE EN OSCILO-BATIENTE
- AV de HOPPE EN VENTANAS CIEGAS
CELOSIÁ ALAMBRE ONDULADO TIPO C 2x2 hilos 3mm
ESPESOR de TEMINSA SOBRE BASTIDOR 20.20mm
TODO GALVANIZADO



1. CARPINTERÍA PINO LAMINADO MACIZO PINTADO RAL 1015
2. CHAPA DE ACERO GALV.
3. BASTIDOR METÁLICO TUBO ACERO 50.50.2 mm
4. PLACA EMBEBIDA PARA SUJECCIÓN BASTIDOR
5. TABLERO TIPO VIROC
6. AISLAMIENTO
7. HORMIGÓN ENCOFRADO CON TABLA O TABLÓN DE MADER S/ INSTRUCC. D.F.
8. TAPAJUNTAS MAPLE MACIZO
9. CARTÓN-YESO
10. ALAMBRE ONDULADO TIPO C 2x2 hilos 3mm DE TEMINSA BASTIDOR 20.20 mm TODO GALVANIZADO
11. TABLERO CONTRACHAPADO RECHAPADO 40 mm CON LAMINADO COMPACTO TIPO ARPA
12. CHAPA PROTECCIÓN ACERO GALV.
13. ANGULAR L 50.50.3 mm AC.GALV.
14. VIDRIO CLIMALIT 3+3/8/3+3
15. CUBIERTA CHAPA ZINC
16. TABLERO TIPO VIROC
17. VENTILACIÓN CHAPA AC. GALVANIZADO CON MALLA MOSQUITERA (GAS)
18. SELLADO SIKAFLEX
19. CHAPA ACERO GALV. E: 2 mm
20. DOBLE PLACA CARTÓN-YESO ANTI-HUMEDAD
21. PAVIMENTO PORCELANATO
22. PERFIL SCHLÜTER JUNTA DE DILATACIÓN

CE10
VEST.-ALMACÉN
3 unidades

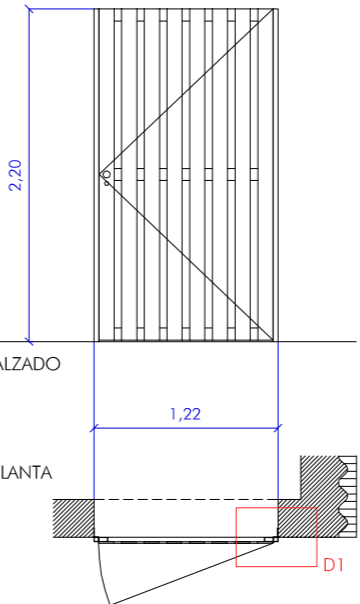
CARPINTERÍA PINO LAMINADO MACIZO PINTADO RAL 1015
VIDRIO CLIMALIT 3+3/8/3+3 (OPAL DUCHAS)
HERRAJE MANILLA VENTANA TIPO DREI-KIPP ALUMINIO



1. VIERTEAGUAS ZINC
2. ANGULAR L 40.40.3 mm AC. GALV.
3. CARPINTERÍA PINO LAMINADO MACIZO PINTADO RAL 1015
4. IMPRIMACIÓN ASFÁLTICA
5. VIDRIO CLIMALIT 3+3/8/3+3
6. ALICATADO AZULEJO TIPO KERATEK SOBRE CARTÓN-YESO
7. AISLAMIENTO
8. PERFIL ACERO GALV. REFUERZO GOTERÓN SOBRE RASTREL
9. HORMIGÓN ENCOFRADO CON TABLA O TABLÓN DE MADERA S/INSTRUCC. D.F.
10. ALAMBRE ONDULADO TIPO C 2x2 hilos 3mm ESPESOR DE TEMINSA SOBRE BASTIDOR 20.20 mm TODO GALVANIZADO
11. MORTERO DE PENDIENTE
12. SELLADO SIKAFLEX
13. TAPAJUNTAS MAPLE MACIZO

CE23
2 unidades
CALDERA y BASURAS

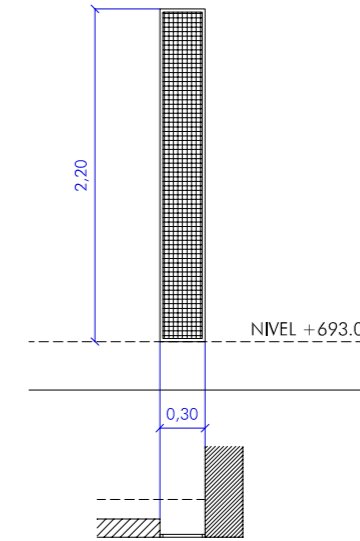
BASTIDOR ACERO GALVANIZADO CON MOSQUITERA
CELOSIÁ TABLA PINO CUPERIZADO PINTADO



1. BASTIDOR METÁLICO TUBO ACERO 30.30.2 mm
2. BASTIDOR METÁLICO TUBO ACERO 60.30.2 mm
3. ANGULAR L 60.30.3 mm AC.GALV.
4. TABLA PINO CUPERIZADO
5. HORMIGÓN ENCOFRADO CON TABLÓN DE MADERA
6. MALLA MOSQUITERA

CE26
2 unidades
CALDERA

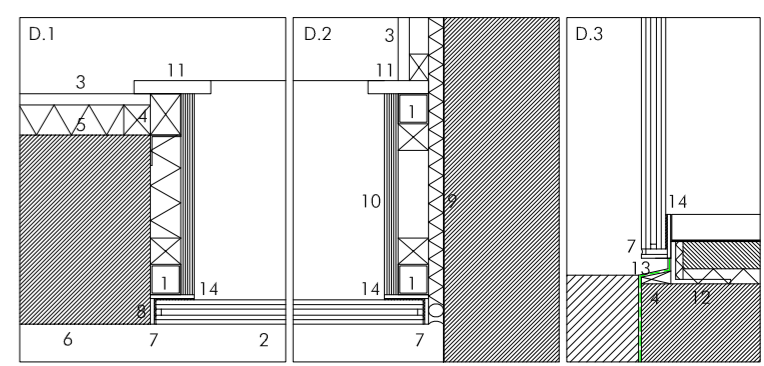
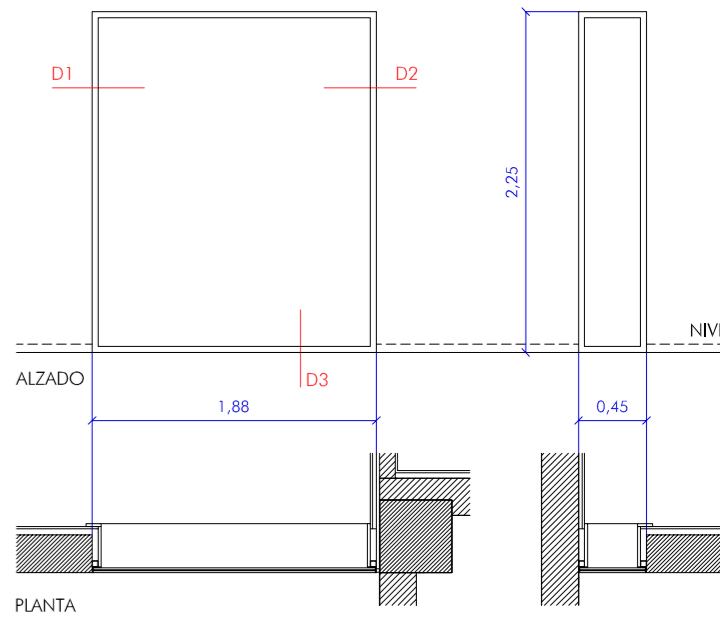
BASTIDOR L 40.40.2 ACERO GALV CON MOSQUITERA



1. BASTIDOR METÁLICO TUBO ACERO 30.30.2 mm
2. BASTIDOR METÁLICO TUBO ACERO 60.30.2 mm
3. ANGULAR L 60.30.3 mm AC.GALV.
4. TABLA PINO CUPERIZADO
5. HORMIGÓN ENCOFRADO CON TABLÓN DE MADERA
6. MALLA MOSQUITERA

CE17
1 unidad
VESTÍBULO CONEXIÓN

BASTIDOR ANGULAR ACERO GALVANIZADO
VIDRIO CLIMALIT 6+6/8/6+6
RECIBIDO CON SILICONA ESTRUCTURAL



1. BASTIDOR METÁLICO TUBO ACERO 40.40.2 mm
2. VIDRIO CLIMALIT 6+6/8/6+6
3. PLACA CARTÓN-YESO PINTADO
4. RASTREL MADERA PINO MACIZO
5. AISLAMIENTO
6. HORMIGÓN ENCOFRADO CON TABLA O TABLÓN DE MADERA
7. SELLADO SIKAFLEX
8. ANGULAR ACERO GALV. 60.25.5 CONFORMADO CON PLETINAS
9. JUNTA DILATACIÓN ENCUENTRO CON EDIFICIO PREEXISTENTE
10. TABLERO CONTRACHAPADO RECHAP. MAPLE
11. TAPAJUNTAS MAPLE MACIZO
12. ANGULAR 80.80.8
13. CALCE NEOPRENO
14. SILICONA ESTRUCTURAL

NOTAS: COMPROBAR TODAS LAS COTAS EN OBRA
SITUACIÓN DE CARPINTERÍAS EN PLANOS DE PLANTAS ACOTADAS (1:100)



JUNTA DE CASTILLA Y LEÓN. CONSEJERÍA DE EDUCACIÓN. DELEGACIÓN TERRITORIAL DE VALLADOLID. DIRECCIÓN PROVINCIAL DE EDUCACIÓN.
PROYECTO BÁSICO Y DE EJECUCIÓN PARA LA CONSTRUCCIÓN DE UN COMEDOR DE NUEVA PLANTA EN EL CEIP "MIGUEL DELIBES" (VALLADOLID).
EXPT.E.: 2014/23

CARPINTERÍA EXTERIOR 1. DETALLES Y MEMORIA. ESCALA 1:50, 1:10.