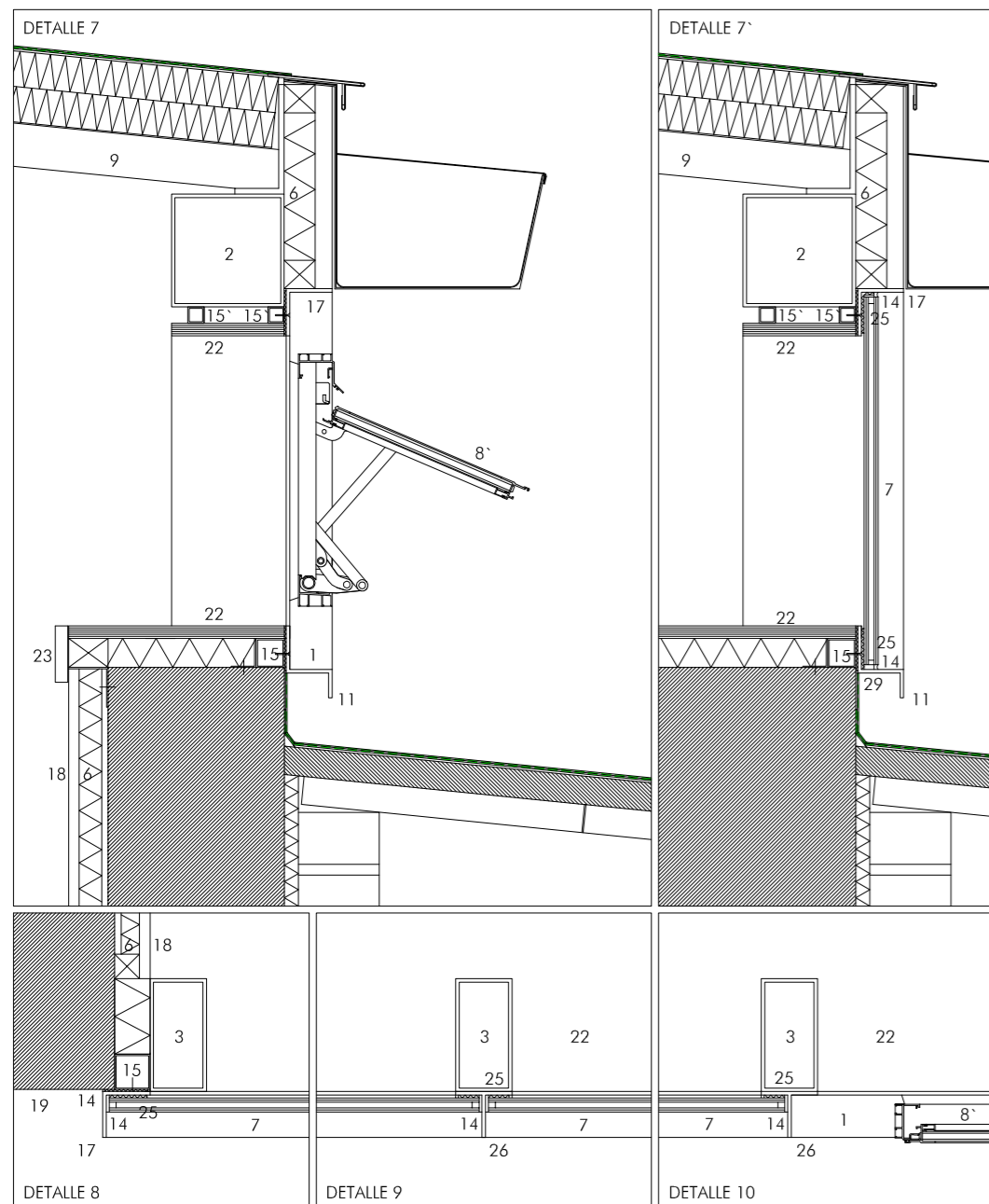
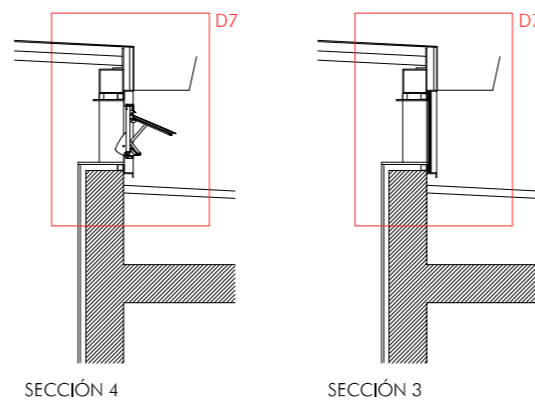
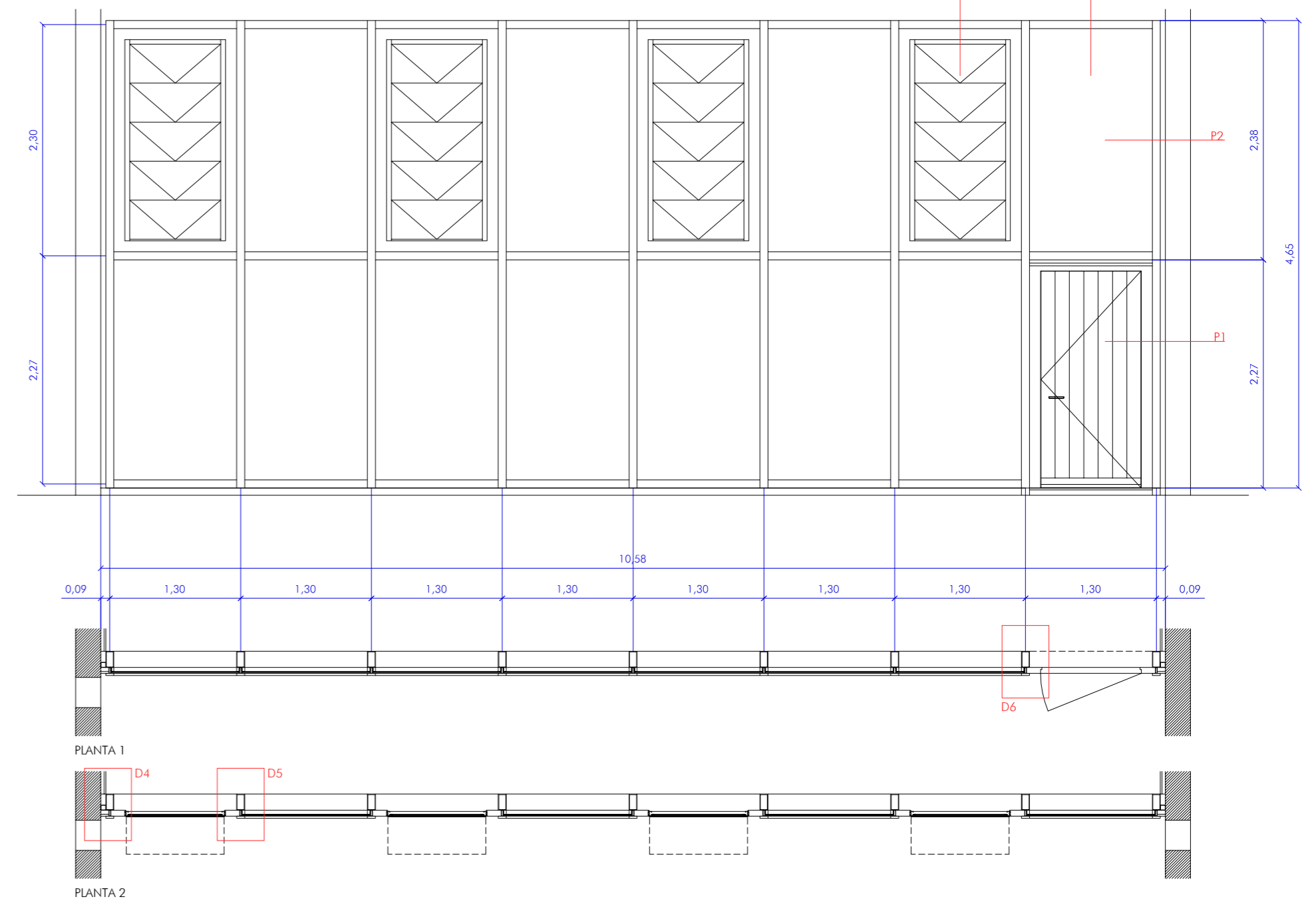


1. CARPINTERÍA MADERA PINO LAMINADO BARNIZADO
2. TUBO 160.160.6 mm PINTADO RAL 9001
3. TUBO 160.80.5 mm PINTADO RAL 9001
4. TUBO 60.20.2 mm
5. PLETINA ACERO 80.10 PINTADO RAL 9001
6. AISLAMIENTO LANA DE ROCA
7. VIDRIO CLIMALIT 3+3/8/3+3
8. VENTANA HERVENT ALUMINIO LACADO BLANCO RAL 9001 MOD. 388 mm
- 8'. IDEM 8 MOD. 290 mm
9. CHAPA PERFILADA AC.GALV. PINTADA (RAL 9001 - RF30) PL-32/152, e:1,2 mm de ACERALIA
10. PERFIL DOBLE L 160.80.6 CON PIEZAS AJUSTADAS A PTE. CUBIERTA
11. PERFIL Z 60.60.5 mm ACERO GALV.
12. TABLERO TIPO VIROC
13. JUNTA ELÁSTICA
14. SELLADO SIKAFLEX
15. BASTIDOR METÁLICO TUBO ACERO 40.40.2 mm
- 15'. BASTIDOR METÁLICO TUBO ACERO 20.20.2 mm
16. ANGULAR L 50.50.3 mm ACERO GALV.
17. ANGULAR L 60.60.5 mm ACERO GALV.
18. PANEL TIPO HERAKUSTIC-G 25mm
19. HORMIGÓN ENCOFRADO CON TABLA O TABLÓN DE MADERA S/ INSTRUCC. D.F.
20. CHAPA PROTECCIÓN ACERO GALV.
21. PIEDRA CALIZA DE CALATORAO
22. TABLERO CONTRACHAPADO RECHAPADO MAPLE
23. TAPAJUNTAS TABLA DE ROBLE
24. JUNQUILLOS MADERA PINO BARNIZADO
25. SILICONA ESTRUCTURAL
26. PERFIL T 80.60.5 ACERO GALV.
27. CIERRE TELESCÓPICO NEOPRENO
28. JUNTA SCHLÜTER
29. CALCE NEOPRENO



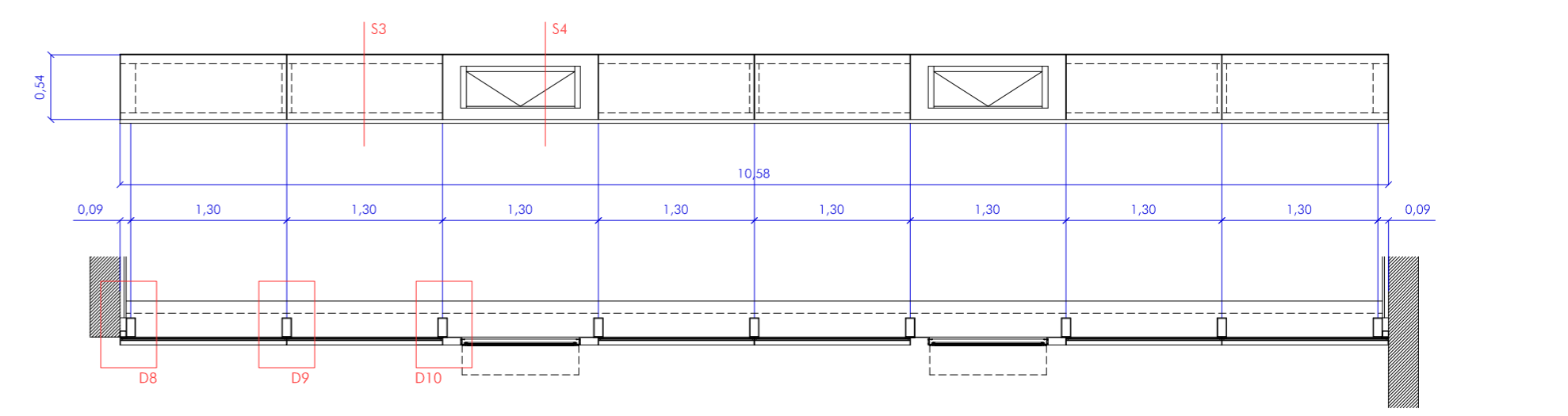
CE19
1 unidad
COMEDOR

CARPINTERÍA MIXTA ACERO-MADERA-ALUMINIO
ACERO VISTO PINTADO RAL 9001
VIDRIO CLIMALIT 3+3/8/3+3
PUERTA PINO LAMINADO MACIZO BARNIZADO CON BARRA ANTIPÁNICO TESA SERIE TOP COLOR BLANCO
CARPINTERÍAS HERVENT ALUMINIO LACADO BLANCO RAL 9001 MÓDULOS 388 mm SOBRE BASTIDOR MADERA PINO LAMINADO BARNIZADO DE SECCIÓN AJUSTADA A LA DIMENSIÓN DE LOS MÓDULOS HERVENT (MECANISMO ACCIONAMIENTO MANUAL CON MANDO MANUBRIO)
TAPETA EXTERIOR ACERO MACIZO 80.10 PINTADO RAL 9001
JUNQUILLOS INTERIORES VIDRIO PINO BARNIZADO



CE21
1 unidad
COMEDOR

CARPINTERÍA MIXTA ACERO-MADERA-ALUMINIO
ACERO VISTO PINTADO RAL 9001
VIDRIO CLIMALIT 3+3/8/3+3 CON BUTIRAL TRASLÚCIDO
CARPINTERÍAS HERVENT ALUMINIO LACADO BLANCO RAL 9001 MÓDULOS 290 mm SOBRE BASTIDOR MADERA PINO LAMINADO BARNIZADO DE SECCIÓN AJUSTADA A LA DIMENSIÓN DE LOS MÓDULOS HERVENT (MECANISMO ACCIONAMIENTO MANUAL CON MANDO MANUBRIO CON ALARGADERA EN LUCERNARIO PARA SALVAR REPISAS)
SILICONA ESTRUCTURAL Y SELLADO SIKAFLEX EN PAÑOS VIDRIOS



NOTAS: COMPROBAR TODAS LAS COTAS EN OBRA
SITUACIÓN DE CARPINTERÍAS EN PLANOS DE PLANTAS ACOTADAS (1:100)