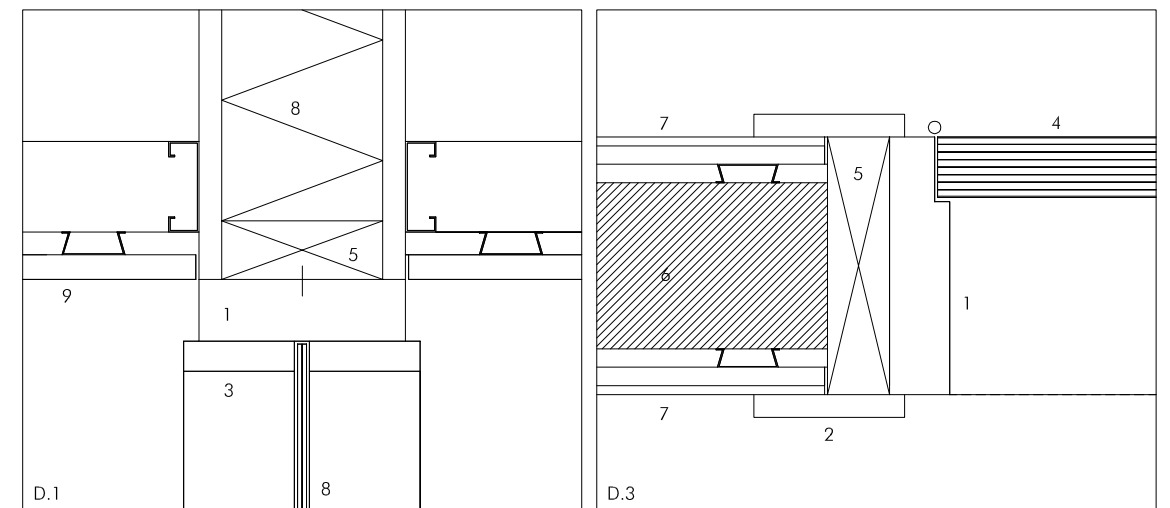


ESCALA 1:50

CI3,CI4,CI5:
 MADERA PINO PINTADO
 TABLERO CONTRACHAPADO RECHAPADO MAPLE
 VIDRIO STADIP 3+3
 CHAPA PROTECCIÓN INFERIOR ACERO GALV.
 MANILLA mod. 1987-65T de OCARIZ
 CERRADURA SERIE 7000 de OCARIZ
 PERNIOS 150B de OCARIZ (CI3,CI4)
 BISAGRA VAIVÉN 141 C de OCARIZ (CI5)



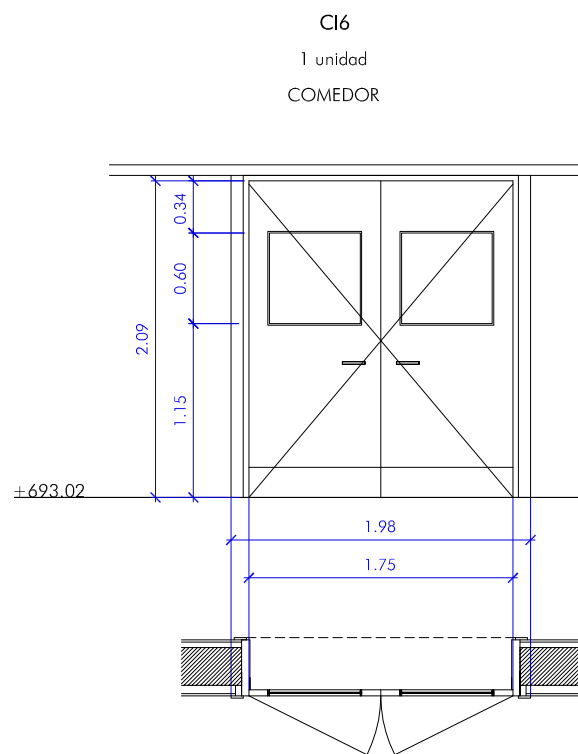
D.1

D.2

D.3

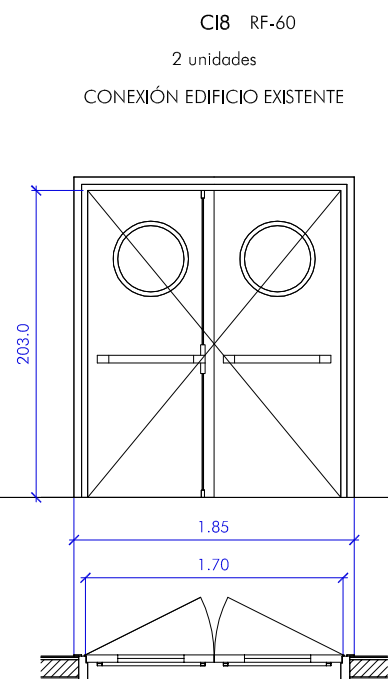
DETALLES. ESCALA 1:5

1. MARCO MADERA PINO PINTADO
2. TAPAJUNTAS MAPLE 10x1 mm
3. JUNQUILLO MADERA MAPLE MACIZO
4. TABLERO CONTRACHAPADO RECHAPADO MAPLE 40 mm
5. PREMARCO DE PINO 17x4 mm
6. 1/2 ASTA L.H.M.
7. ALICATADO AZULEJO TIPO KERATEK SOBRE CARTÓN-YESO
8. VIDRIO STADIP 3+3 CON BUTIRAL TRASLÚCIDO
9. TECHO CARTÓN-YESO
10. AISLAMIENTO

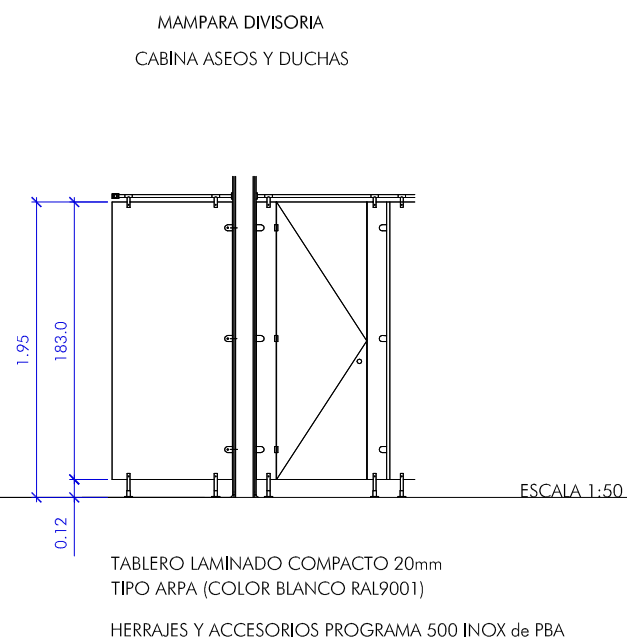


+693.02

MADERA PINO PINTADO
 TABLERO CONTRACHAPADO RECHAPADO MAPLE
 TAPAJUNTAS MAPLE
 VIDRIO STADIP 3+3
 CHAPA PROTECCIÓN INFERIOR ACERO GALV.
 MANILLA mod. 1987-65T de OCARIZ
 CIERRAPUERTAS OCULTO TIPO GEZE
 JUNQUILLO MADERA MAPLE MACIZO



PUERTA CORTAFUEGOS TIPO ANDREU, ACERO ELECTROZINCADO
 BARRA ANTIPÁNICO SERIE TOPIS DE TESA COLOR BLANCO
 VISOR CIRCULAR CON VIDRIO PARALLAMAS



TABLERO LAMINADO COMPACTO 20mm
 TIPO ARPA (COLOR BLANCO RAL9001)
 HERRAJES Y ACCESORIOS PROGRAMA 500 INOX de PBA

ESCALA 1:50

NOTAS: COMPROBAR TODAS LAS COTAS EN OBRA
 SITUACIÓN DE CARPINTERÍAS EN PLANOS DE PLANTAS ACOTADAS (1:100)



JUNTA DE CASTILLA Y LEÓN. CONSEJERÍA DE EDUCACIÓN. DELEGACIÓN TERRITORIAL DE VALLADOLID. DIRECCIÓN PROVINCIAL DE EDUCACIÓN.
 PROYECTO BÁSICO Y DE EJECUCIÓN PARA LA CONSTRUCCIÓN DE UN COMEDOR DE NUEVA PLANTA EN EL CEIP "MIGUEL DELIBES" (VALLADOLID).

EXPTE.: 2014/23

CARPINTERIA INTERIOR 1. DETALLES Y MEMORIA. ESCALA 1:50, 1:5.

ARQUITECTO : GABRIEL GALLEGOS BORGES

ESTUDIO DE ARQUITECTURA Y URBANISMO. GABRIEL GALLEGOS BORGES - JUAN CARLOS SANZ BLANCO. C/ JUAN DE JUNI nº4, ENTR. B. 47006 Valladolid. TF: 983 340 695, e-mail gabrielgallegos@etcinter.net