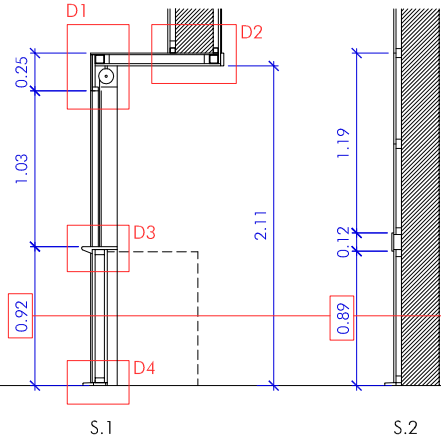
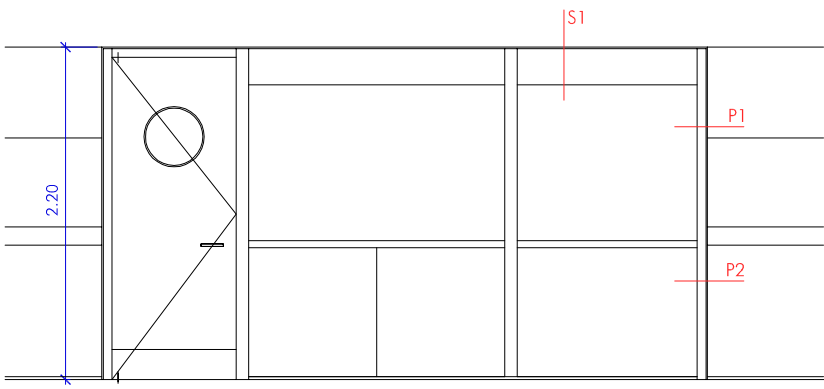


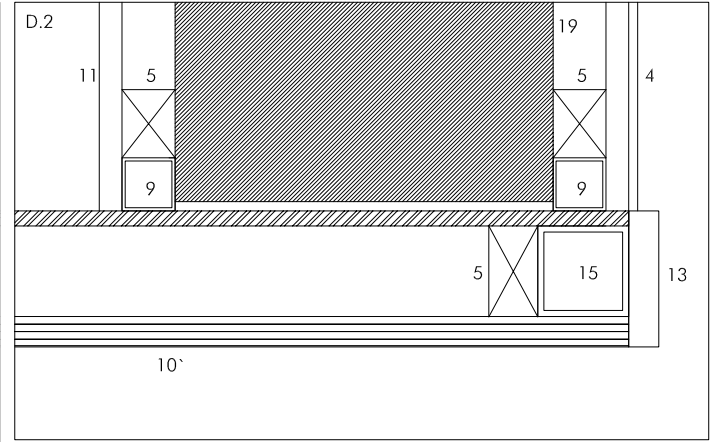
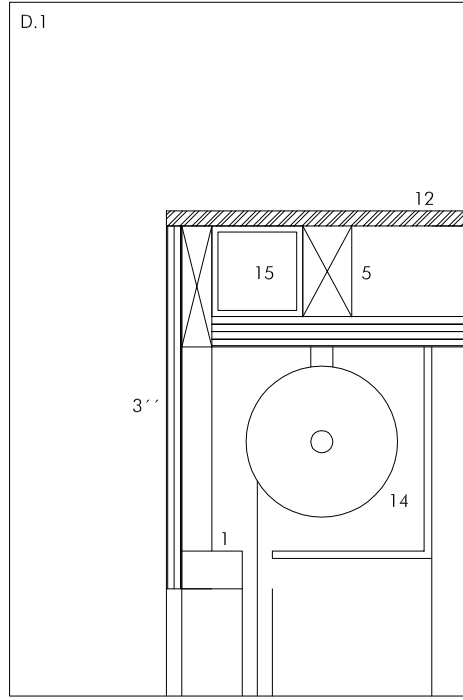
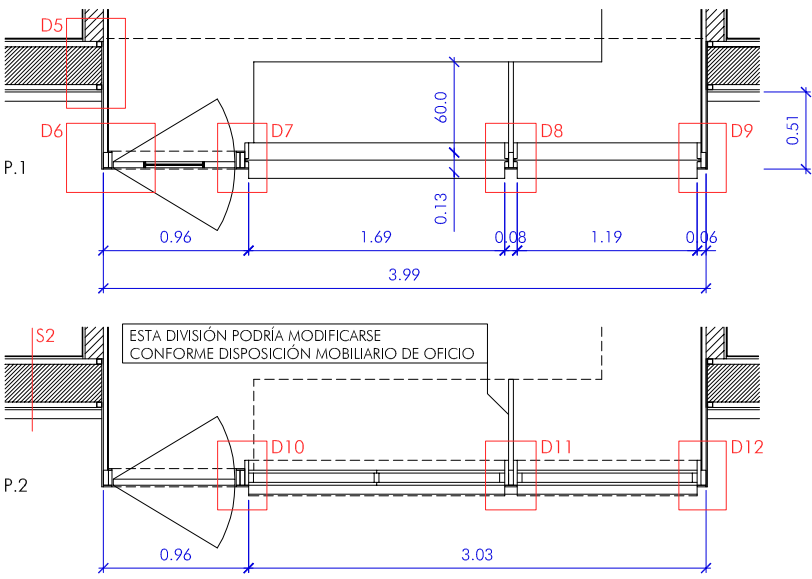
CI7
1 unidad
COMEDOR



TABLERO CONTRACHAPADO RECHAPADO MAPLE
VIDRIO STADIP 3+3
MARCO MADERA PINO PINTADO
CHAPA ACERO
PERSIANA TUBO ROLL de BEC

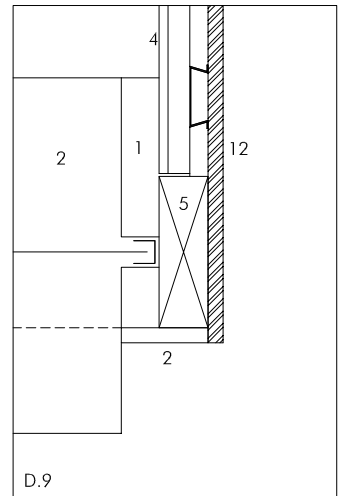
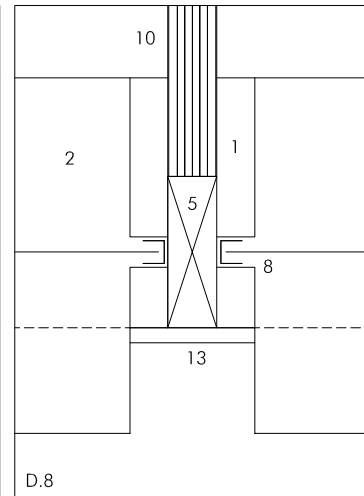
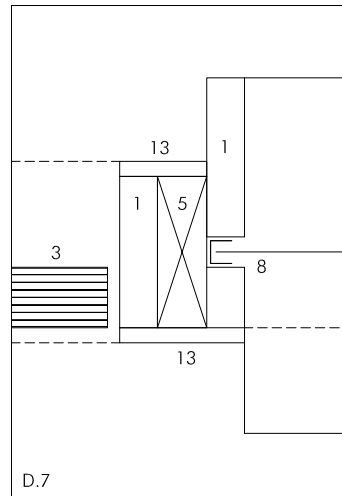
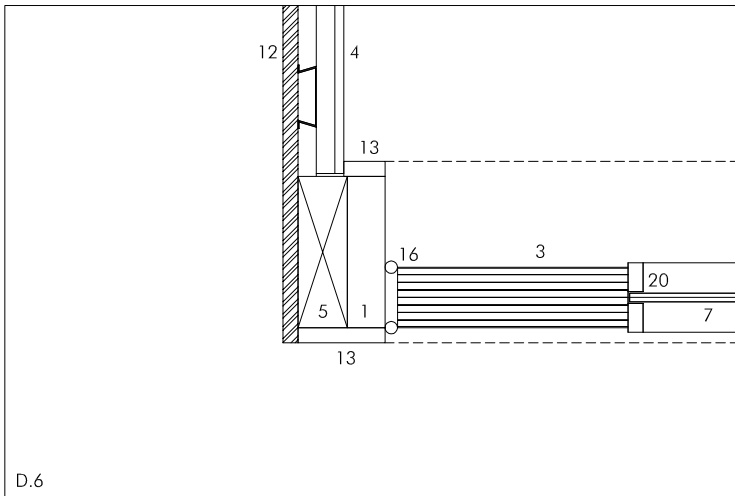
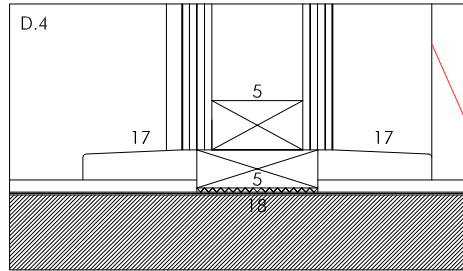
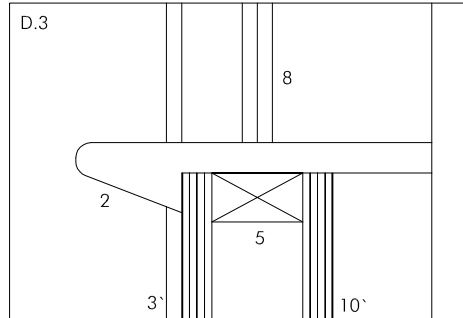
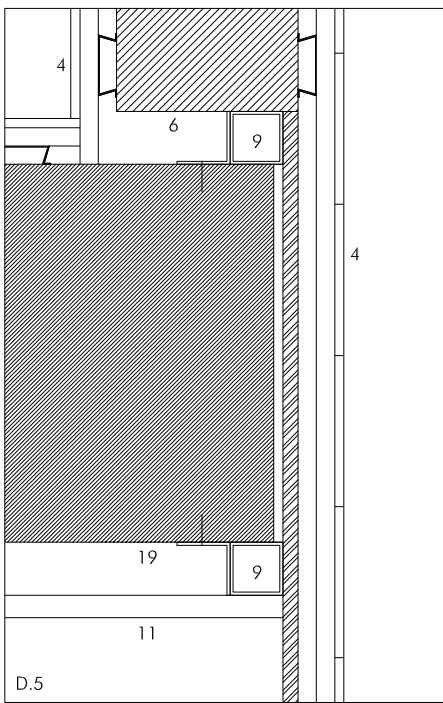
NOTA: COMPROBAR PREVIAMENTE ALTURA MOBILIARIO OFICIO A REUTILIZAR PARA AJUSTAR COTA DE REPISA ADECUADAMENTE

ESCALA 1:50

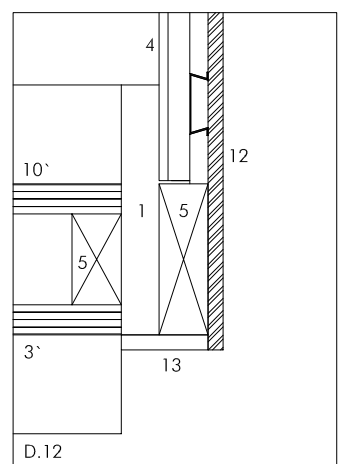
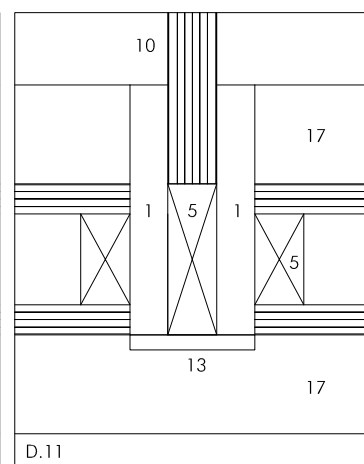
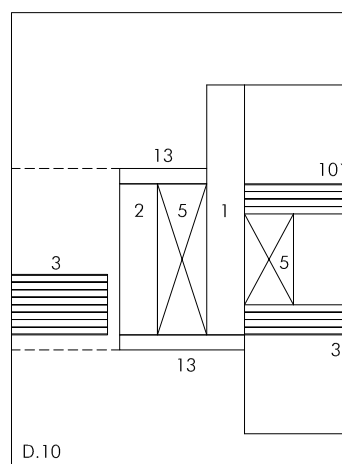


1. MARCO MADERA PINO PINTADO
2. REPISA MADERA MAPLE MACIZO
3. TABLERO CONTRACHAPADO RECHAPADO MAPLE E: 40 mm
- 3'. IDEM 3. E: 20 mm
- 3''. IDEM 3. E: 10 mm
4. ALICATADO AZULEJO TIPO KERATEK SOBRE CARTON-YESO
5. BASTIDOR MADERA PINO
6. 1/2 ASTA L.H.M.
7. VIDRIO STADIP 3+3 CON BUTIRAL TRASLUCIDO
8. GUIA ALUMINIO (PERSIANA)
9. TUBO 40.40.2 mm AC.GALV.
10. TABLERO CONTRACHAPADO RECHAPADO CON LAMINADO COMPACTO TIPO ARPA
- 10'. IDEM 10. E: 20 mm
11. PANEL TIPO HERAKUSTIC-G 25mm
12. CHAPA ACERO E: 10 mm PINTADA RAL 9001
13. TABLERO MAPLE MACIZO
14. PERSIANA TUBO ROLL DE BEC
15. TUBO 60.60.2 mm AC.GALV.
16. BISAGRA VAIVÉN 141 C de OCARIZ
17. RODAPIÉ MADERA MAPLE MACIZO
18. ASIENTO LÁMINA NEOPRENO
19. MURO HORMIGÓN
20. JUNQUILLO MADERA MAPLE MACIZO

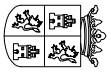
NOTA: COMPROBAR PREVIAMENTE ALTURA MOBILIARIO OFICIO A REUTILIZAR PARA AJUSTAR COTA DE REPISA ADECUADAMENTE



DETALLES. ESCALA 1:5



NOTAS: COMPROBAR TODAS LAS COTAS EN OBRA SITUACIÓN DE CARPINTERÍAS EN PLANOS DE PLANTAS ACOTADAS (1:100)



JUNTA DE CASTILLA Y LEÓN. CONSEJERÍA DE EDUCACIÓN. DELEGACIÓN TERRITORIAL DE VALLADOLID. DIRECCIÓN PROVINCIAL DE EDUCACIÓN. PROYECTO BÁSICO Y DE EJECUCIÓN PARA LA CONSTRUCCIÓN DE UN COMEDOR DE NUEVA PLANTA EN EL CEP "MIGUEL DELIBES" (VALLADOLID).

EXPT.E.: 2014/23

CARPINTERÍA INTERIOR 2. DETALLES Y MEMORIA. ESCALA 1:50, 1:5.

ARQUITECTO: GABRIEL GALLEGOS BORGES ESTUDIO DE ARQUITECTURA Y URBANISMO. GABRIEL GALLEGOS BORGES - JUAN CARLOS SANZ BLANCO. C/ JUAN DE JUNI 4º, ENTR. B. 47006 Valladolid. T.F: 983 340 695. e-mail: gabrielgallegos@arquiter.net