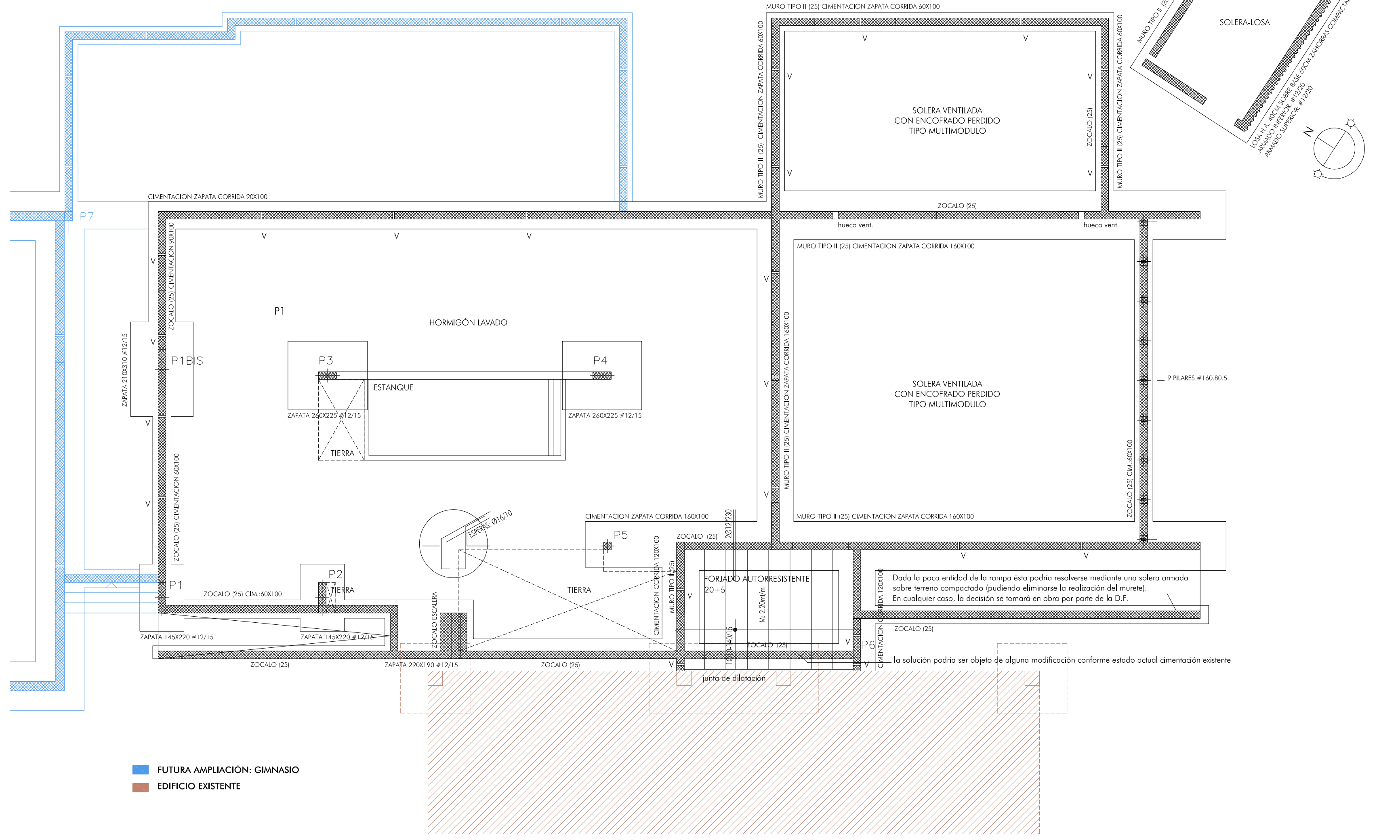
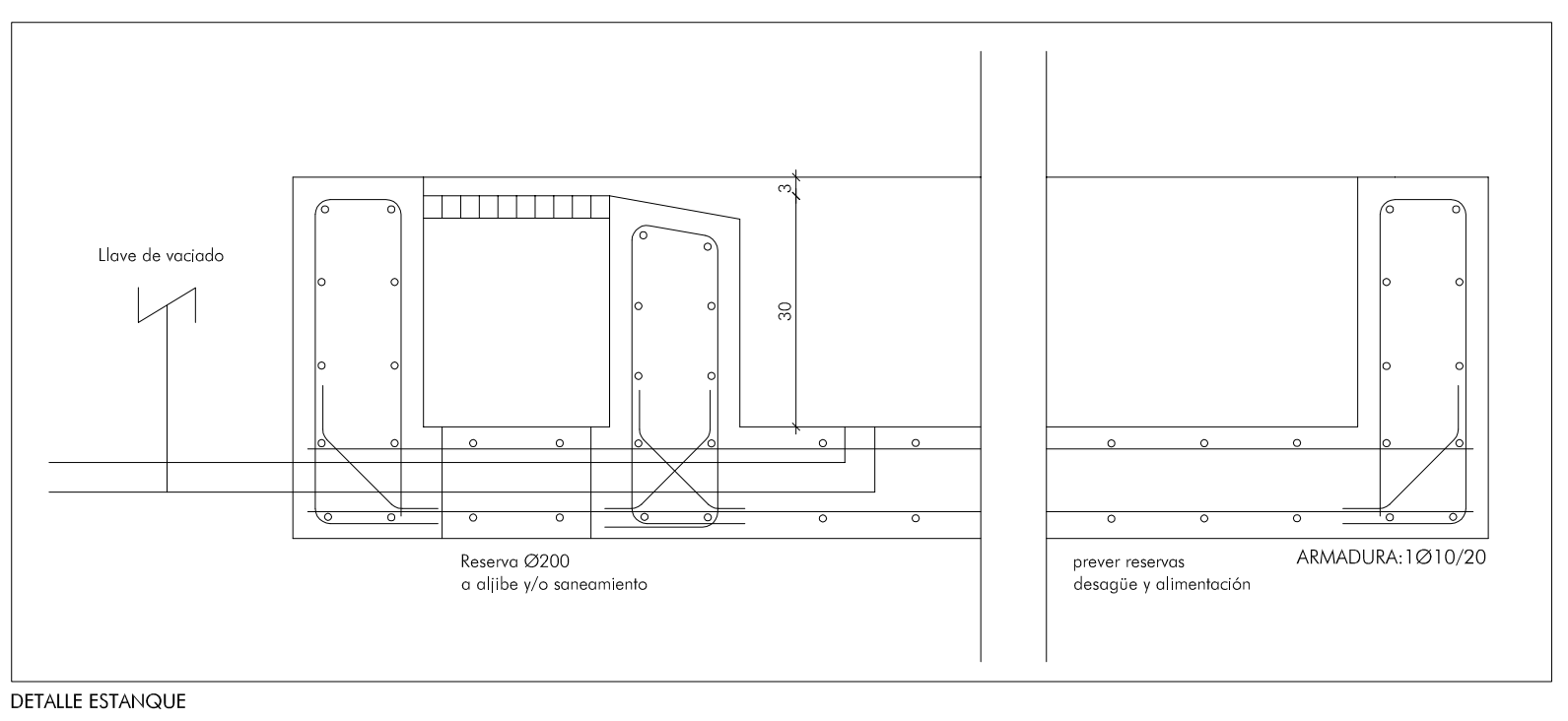
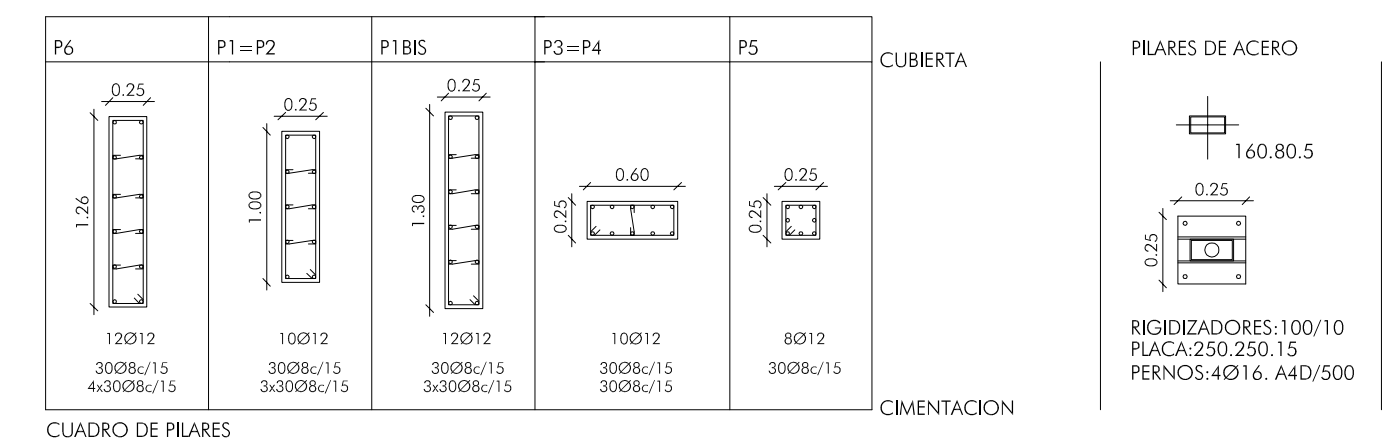
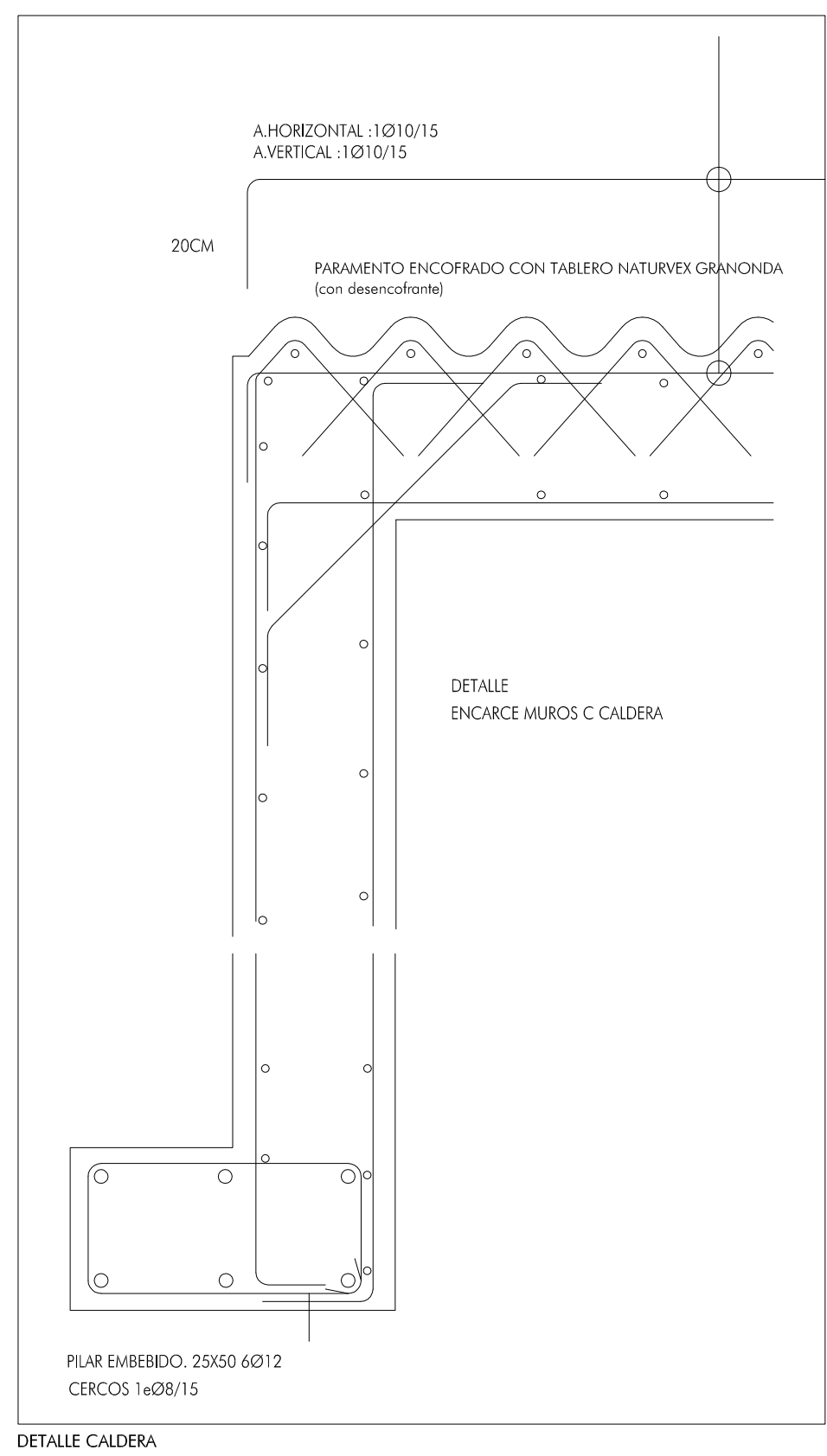
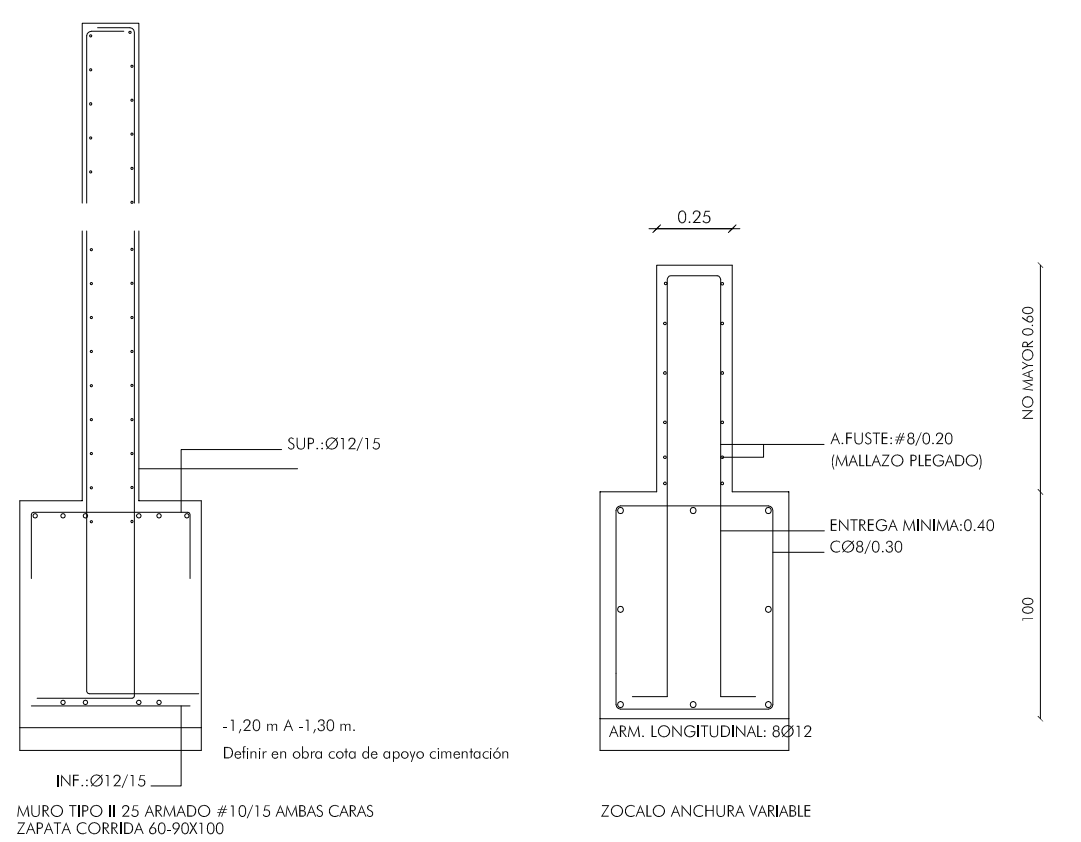


HORMIGÓN								
LOCALIZACIÓN	TIPIFICACIÓN	RESISTENCIA DE CÁLCULO	MÍN. CONTENIDO DE CEMENTO	MÁXIMA RELACIÓN A/C	VALOR NOMINAL RECLUBRIMIENTOS	NIVEL DE CONTROL	COEFICIENTE 9C	
Cimentación, MUROS	HA-25/P/20/1e	16,6 N/mm <sup>2</sup>	275 Kg	0,40	25+10 mm	ESTADÍSTICO	1,5	
Estructura de cubierta	HA-25/P/20/1	16,6 N/mm <sup>2</sup>	250 Kg	0,45	20+10 mm	ESTADÍSTICO	1,5	
ACERO								
LOCALIZACIÓN	DESIGNACIÓN	RESISTENCIA DE CÁLCULO	PRODUCTO CERTIFICADO	NIVEL DE CONTROL	COEFICIENTE 9C			
Todo la Obra	B 500 S	435 N/mm <sup>2</sup>	MARCA N / AENOR	NORMAL	1,15			
ACERO LAMINADO								
LOCALIZACIÓN	DESIGNACIÓN	RESISTENCIA DE CÁLCULO	PRODUCTO CERTIFICADO	NIVEL DE CONTROL	COEFICIENTE 9C			
Todo la Obra	S275R	282 N/mm <sup>2</sup>	MARCA N / AENOR	NORMAL	1,05			
EJECUCIÓN								
				NIVEL DE CONTROL	COEFICIENTES			
PERMANENTES				9G	NORMAL	1,50		
PERMANENTES DE VALOR NO CONSTANTE				9G	NORMAL	1,60		
VARIABLES				9G	NORMAL	1,60		
Datos del Forjado - CUBIERTA								
Cargas		Sección tipo del forjado						
Peso propio	6,25 kN/m	2						
Zona mojada	0,60 kN/m	2						
Sobrecarga de NIEVE:	2,00 kN/m	2						
Cargas muertas:	8,85 kN/m	2						
Carga total								
Zona mojada								



PREVER RESERVAS PARA VENTILACIÓN SOLERA Y PASOS DE INSTALACIONES. ESTE PLANO SE COMPLEMENTA CON LOS DE REPLANTEO.