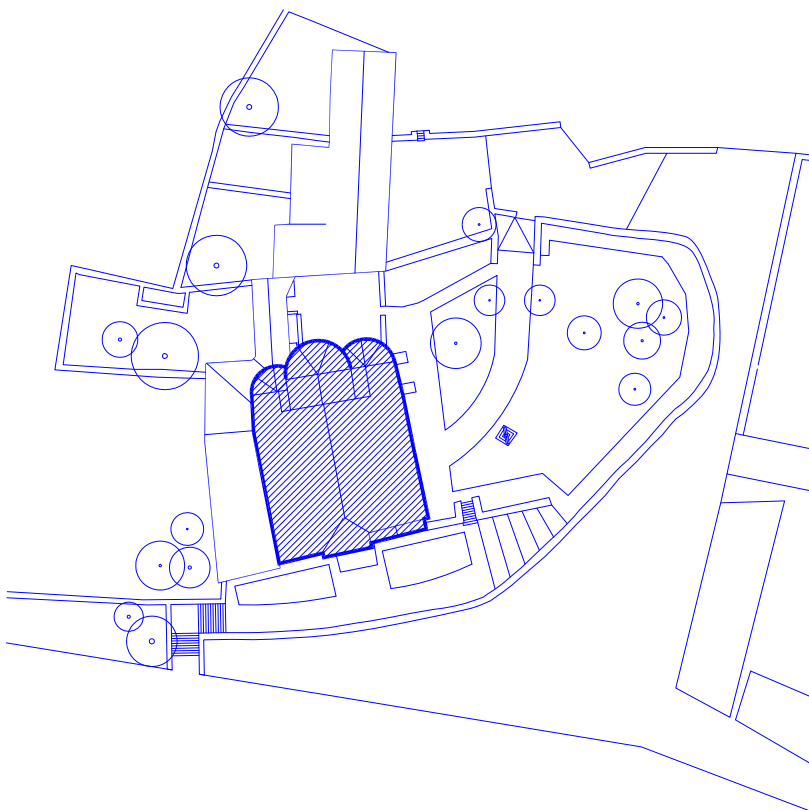


PLANO Nº 0	Guía de las Actuaciones
PLANO Nº 1	Localización
PLANO Nº 2	Estado actual de la cubierta. Área de actuación
PLANO Nº 3	Estado actual: Alzados
PLANO Nº 4	Estado actual: Estructura bajo la cubierta
PLANO Nº 5	Propuesta: Estructura bajo la cubierta
PLANO Nº 6	Detalles 01
PLANO Nº 7	Detalles 02
PLANO Nº 8	Detalles 03
PLANO Nº 9	Secciones



PROYECTO DE EJECUCIÓN

(Nov/2014)

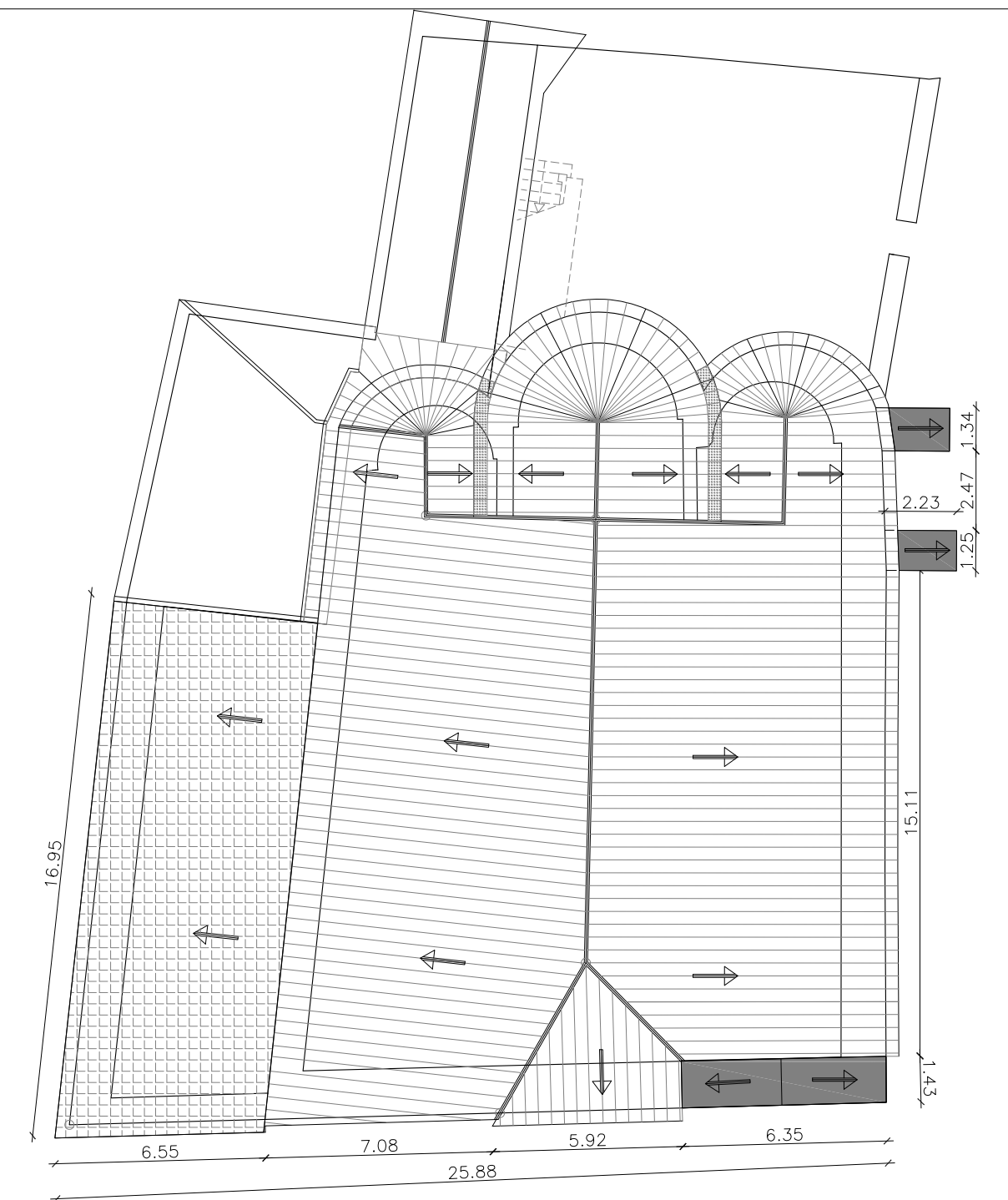
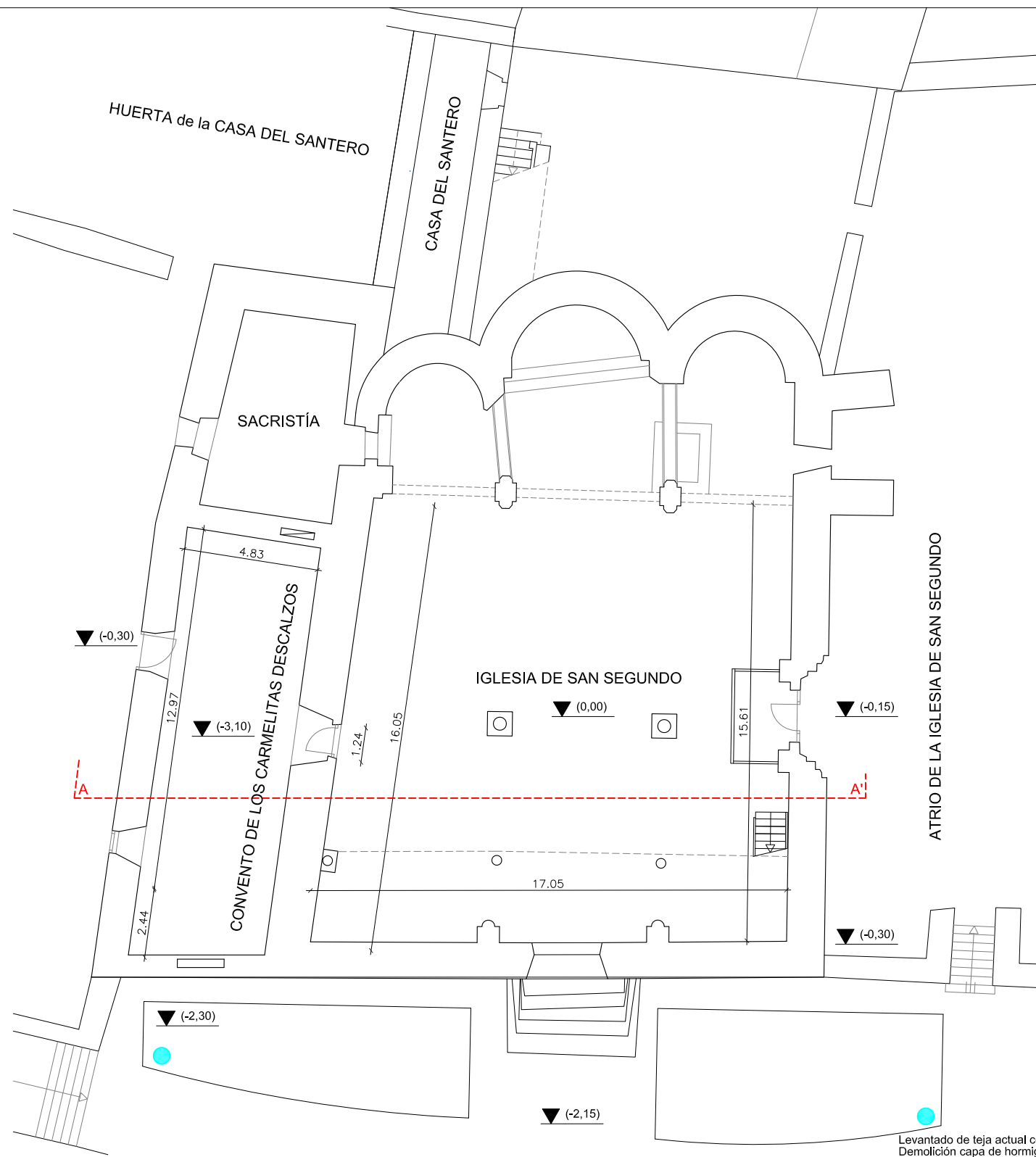
PRIMERA FASE. Restauración de las Cubiertas de la Iglesia de San Segundo, Ávila



**Junta de
Castilla y León**

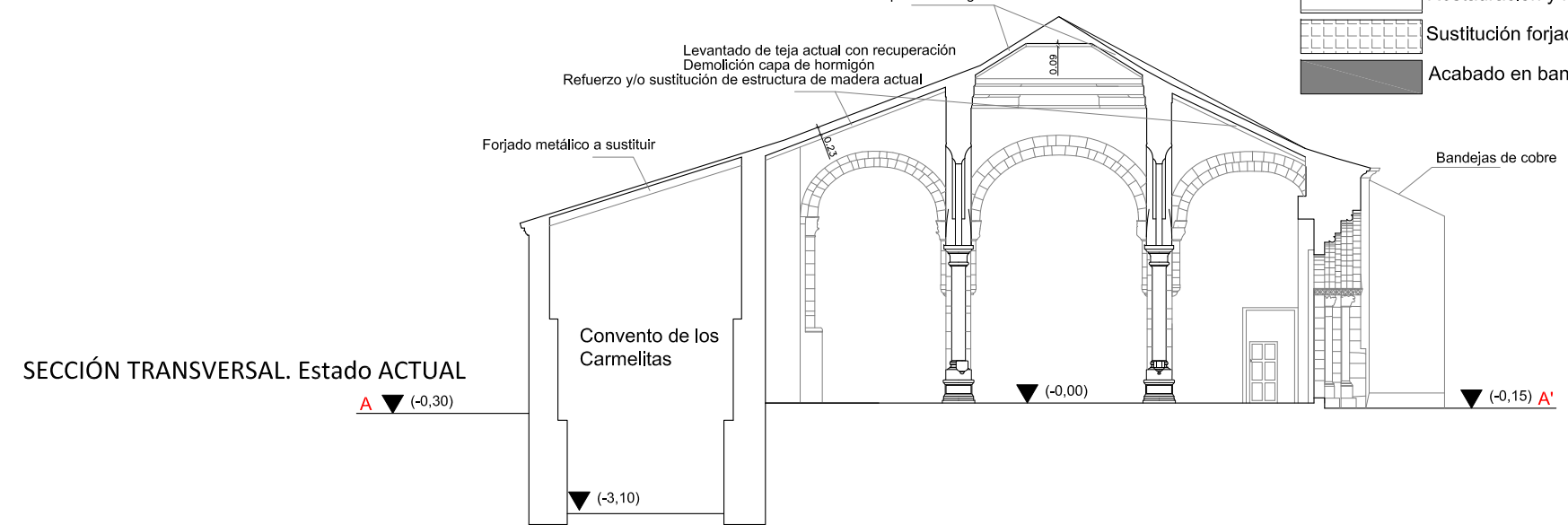
CONSEJERÍA DE CULTURA Y TURISMO
Dirección General de Patrimonio Cultural

PLANOS



ÁREA DE ACTUACIÓN, PRIMERA FASE
CUBIERTAS de las Naves de la Iglesia, Ábsides. Convento de los Carmelitas
Española y Contrafuertes de granito. (No se actúa en la Sacristía, ni en la Casa del Santero)

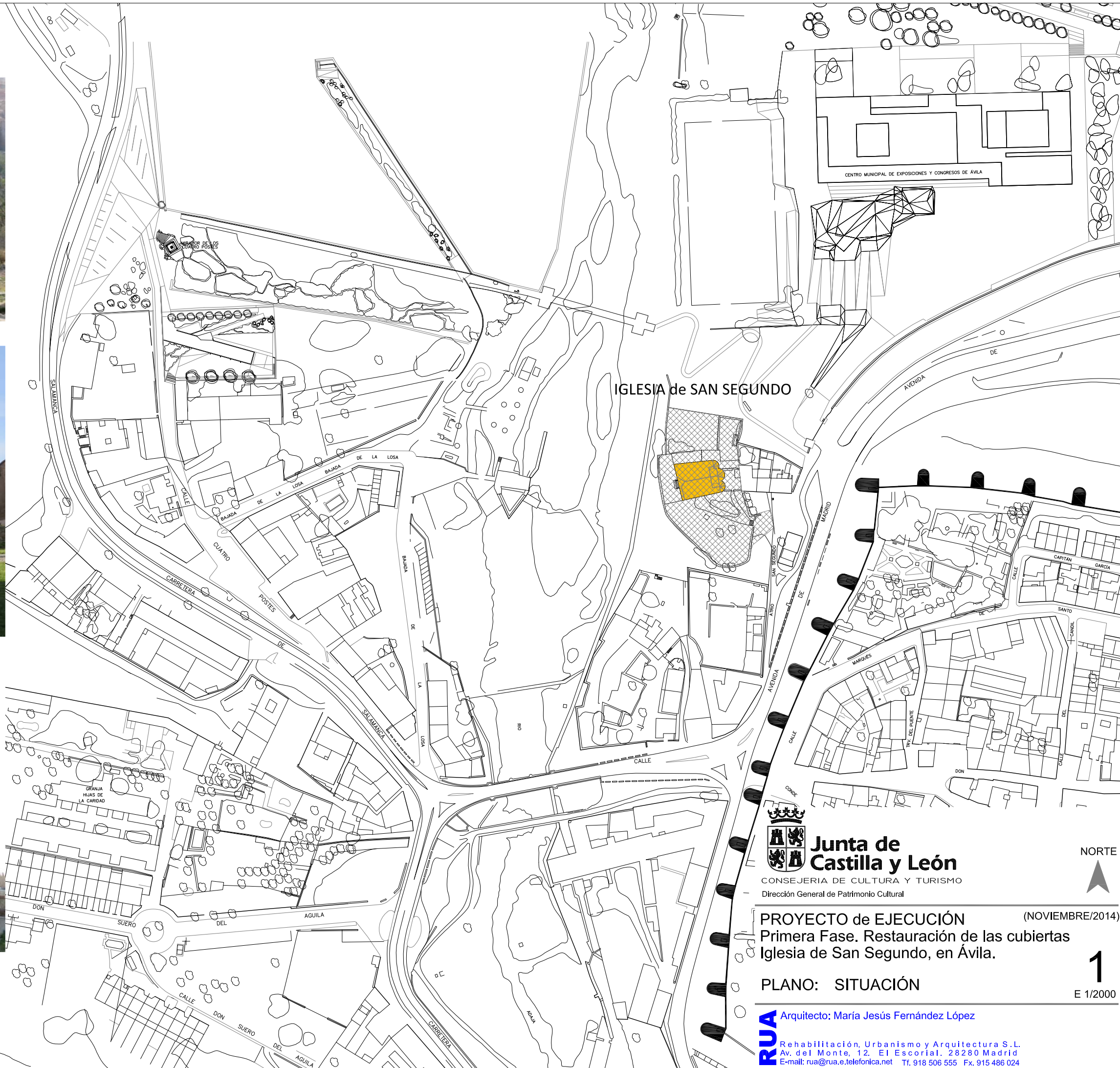
- Restauración y refuerzo cubierta actual estructura de madera
- Sustitución forjado metálico actual por estructura de madera
- Acabado en bandejas de cobre





Junta de Castilla y León
 CONSEJERIA DE CULTURA Y TURISMO
 Dirección General de Patrimonio Cultural

PROYECTO de EJECUCIÓN (NOVIEMBRE/2014)
Primera Fase. RESTAURACION de las CUBIERTAS
Iglesia de San Segundo, en Ávila.
PLANO: GUIA de la Actuación

RUA Arquitecto: María Jesús Fernández López
 Rehabilitación, Urbanismo y Arquitectura S.L.
 Av. del Monte, 12. El Escorial. 28280 Madrid
 E-mail: rua@rua.e.telefonica.net Tf. 918 506 555 Fx. 915 486 024



 **ÁREA DE ACTUACIÓN**
 **IGLESIA de SAN SEGUNDO**


Junta de Castilla y León
 CONSEJERIA DE CULTURA Y TURISMO
 Dirección General de Patrimonio Cultural

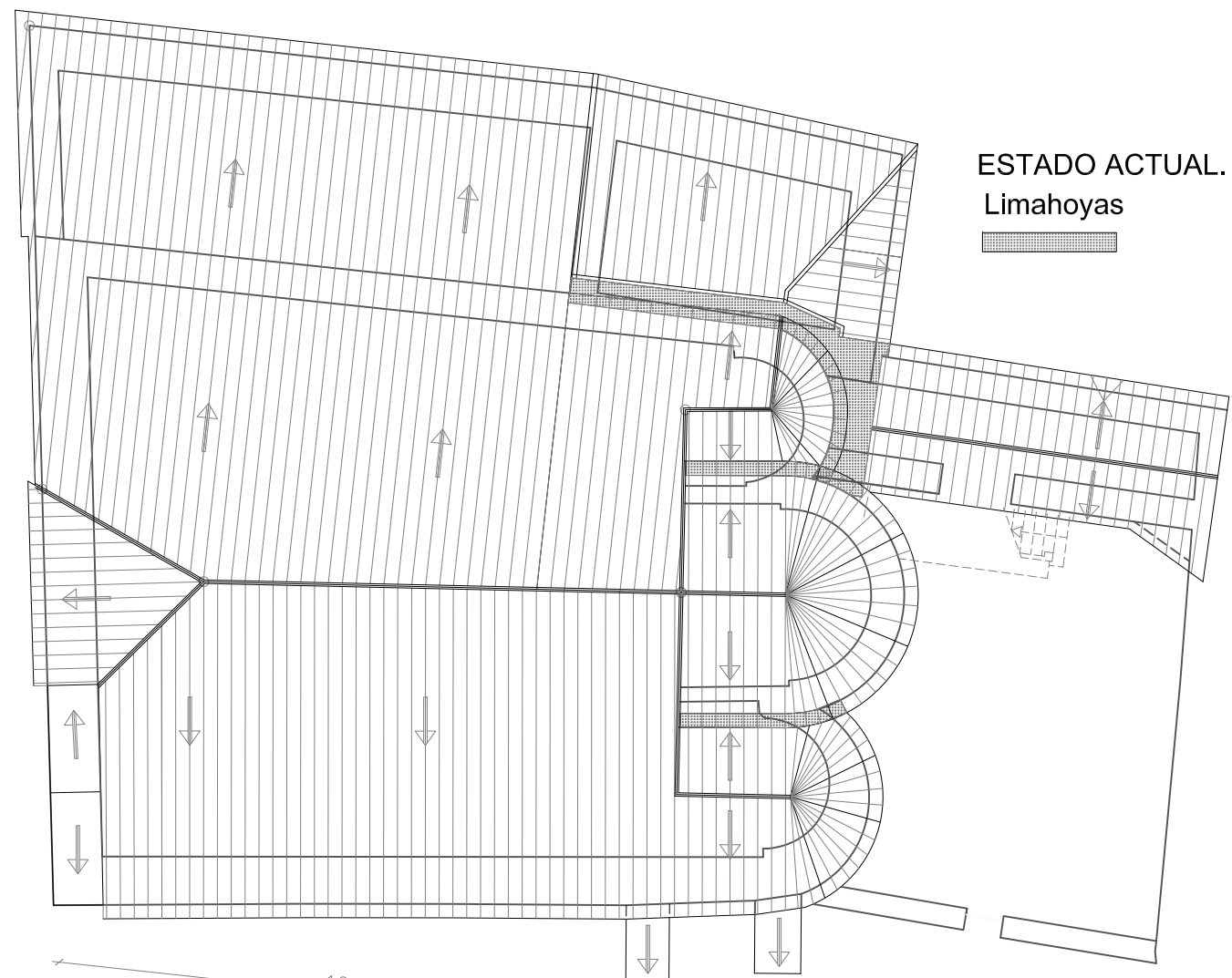


PROYECTO de EJECUCIÓN (NOVIEMBRE/2014)
Primera Fase. Restauración de las cubiertas
Iglesia de San Segundo, en Ávila.

PLANO: SITUACIÓN

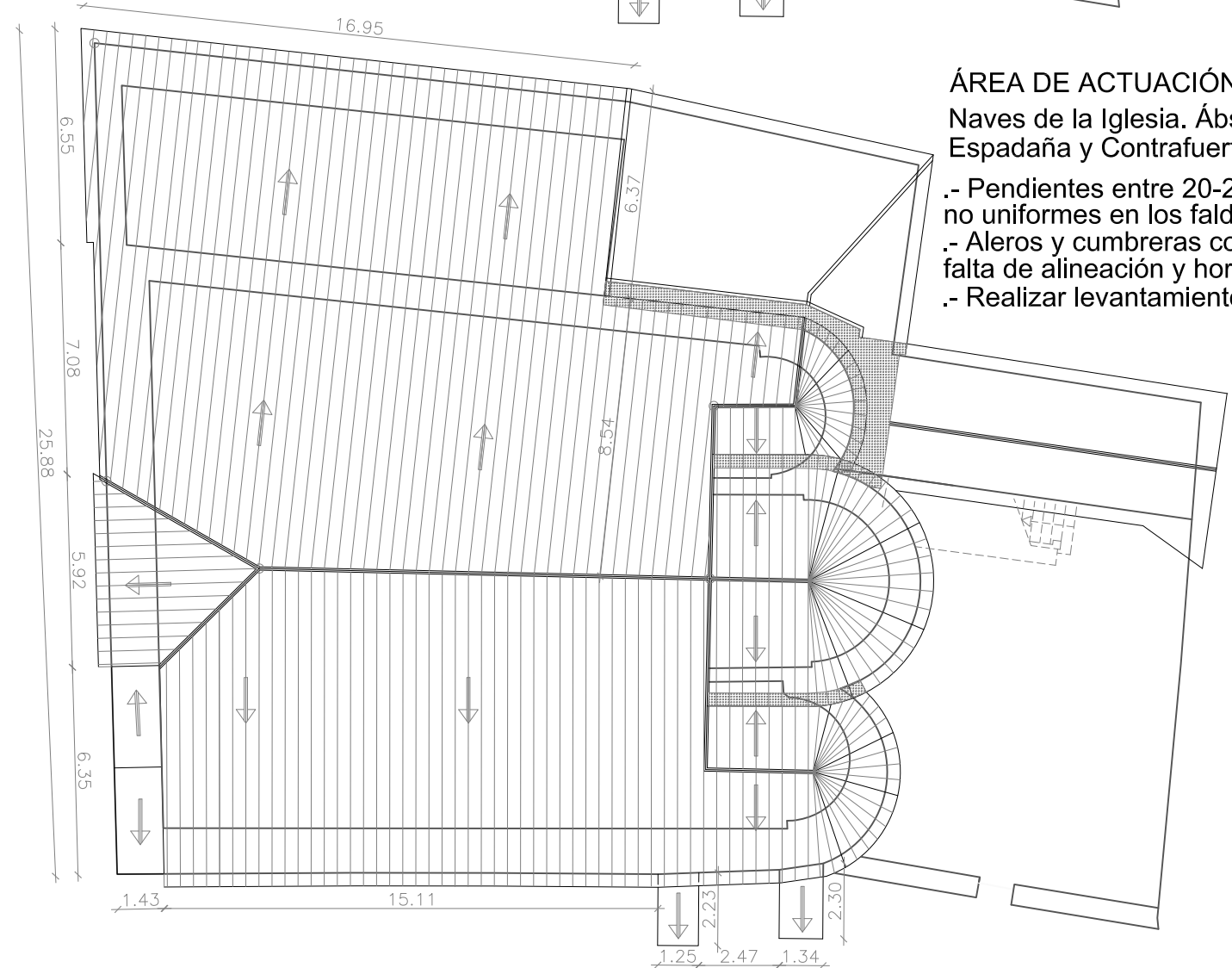
1
E 1/2000

RUA Arquitecto: María Jesús Fernández López
 Rehabilitación, Urbanismo y Arquitectura S.L.
 Av. del Monte, 12. El Escorial. 28280 Madrid
 E-mail: rua@rua.e.telefonica.net Tf. 918 506 555 Fx. 915 486 024



ESTADO ACTUAL.
Limahoyas

NORTE



ÁREA DE ACTUACIÓN, FASE 1:
Naves de la Iglesia. Ábsides. Convento
Espadaña y Contrafuertes de granito.

- Pendientes entre 20-25°, no uniformes en los faldones
- Aleros y cumbreras con falta de alineación y horizontalidad
- Realizar levantamiento previo a su desmontaje



Faldón Sur. Sin alineación alero y cumbrera.
Cubierta de espadaña y contrafuertes a tratar.



Faldón Sur. Sin alineación alero y cumbrera.
Cubierta de espadaña y contrafuertes a tratar.



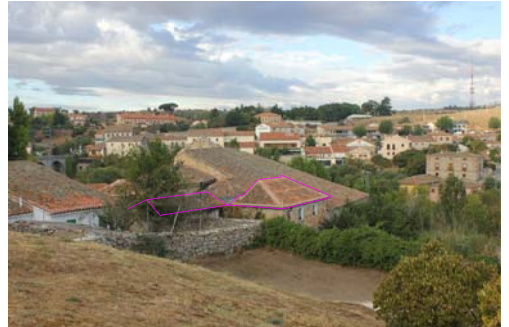
Casa del santero. Estructura en ruina.
No se actuará en esta fase de obra.



Estado actual de la cubierta de la espadaña.



Faldón Norte, a ejecutar, sobre la Iglesia y el Convento.



No se actuará en la planta superior de la casa del santero
Pendiente. 2ª Fase



Encuentro conflictivo entre el ábside Norte y planta superior de casa del santero

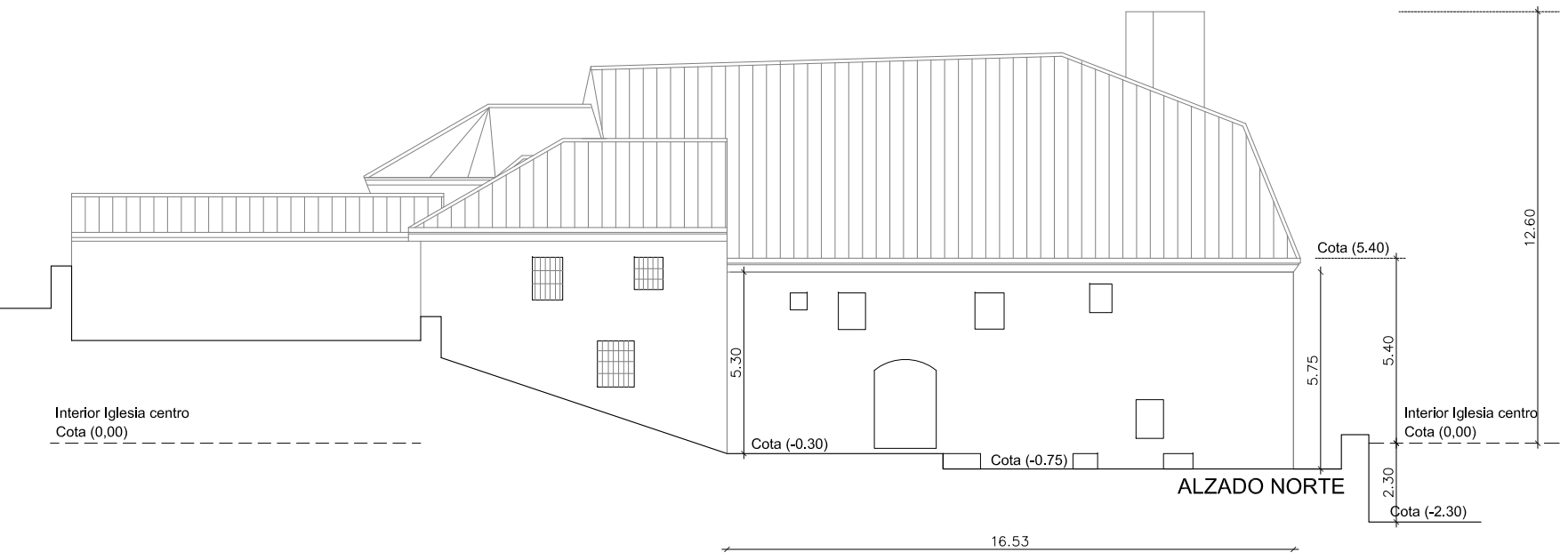
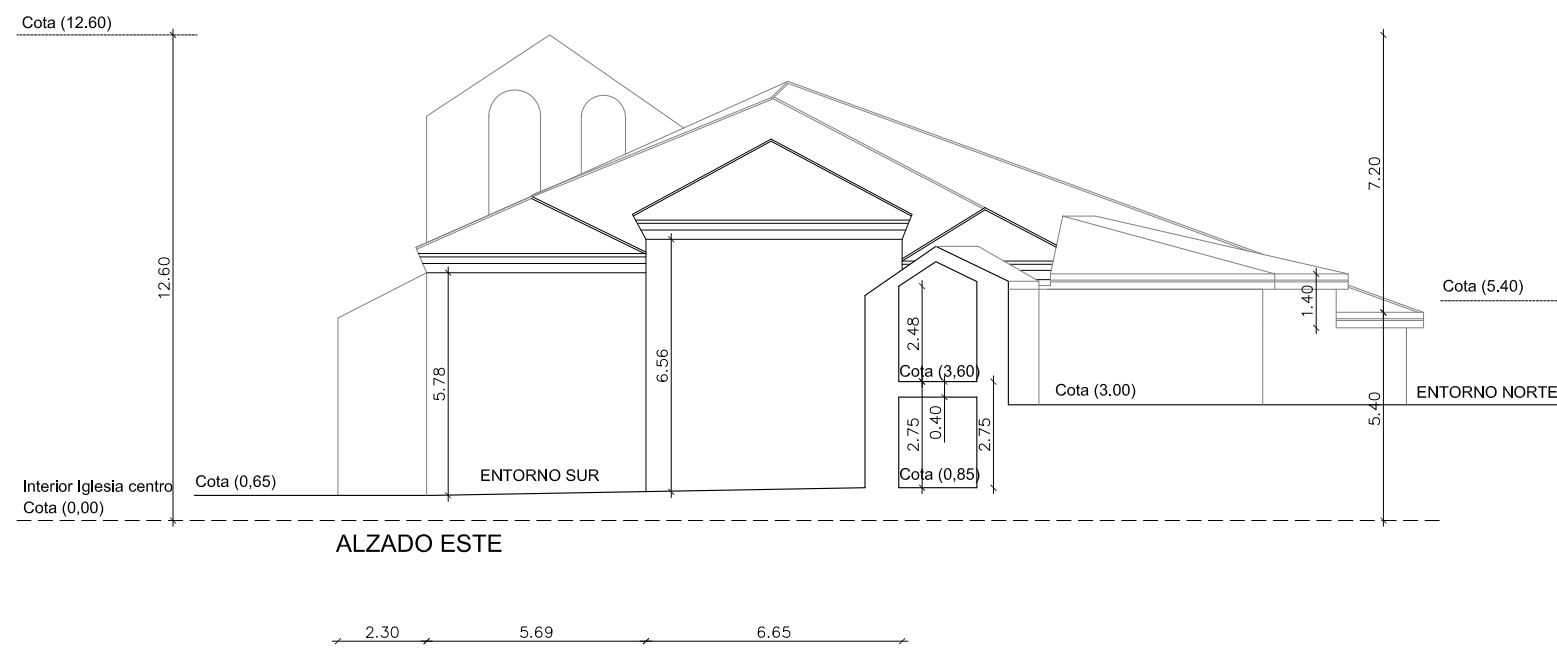
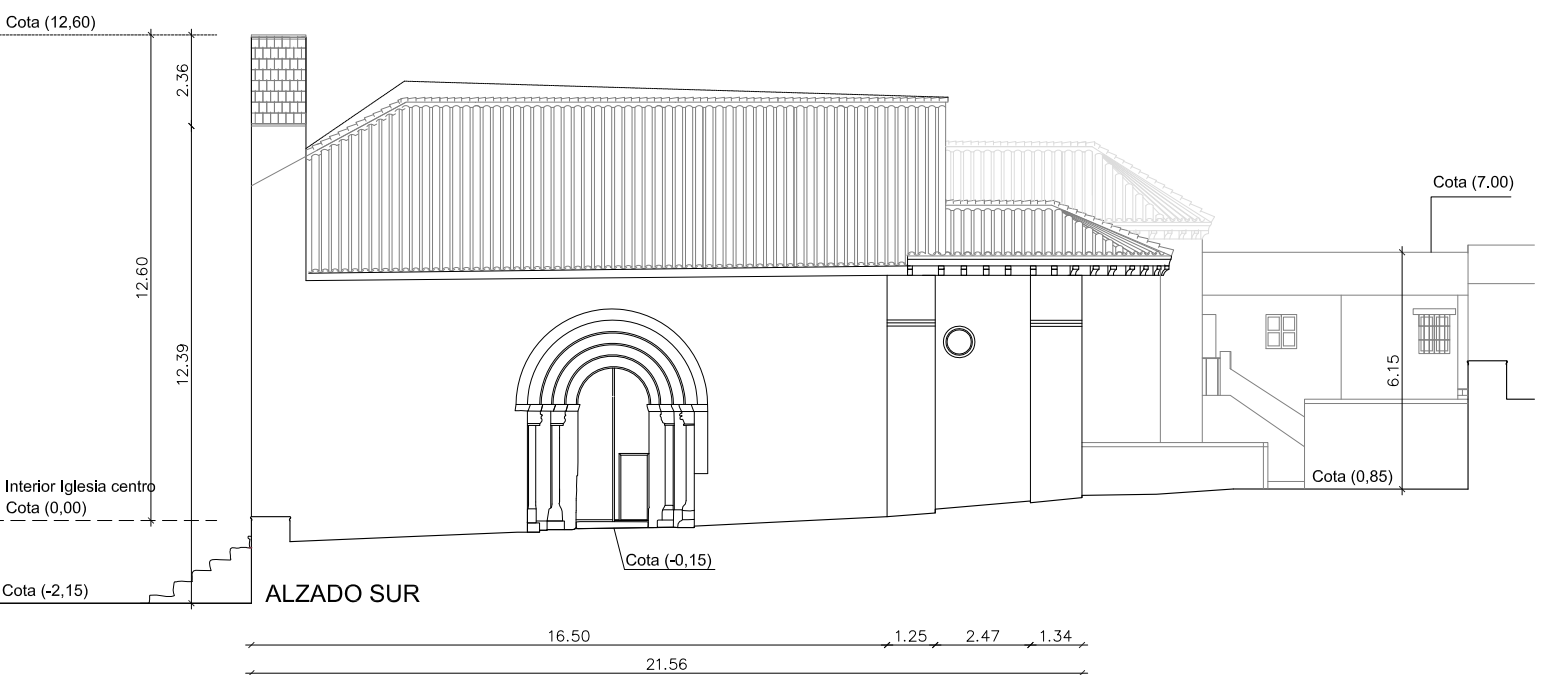


Fachada Oeste y Sur. Tratamiento de bordes de cubierta.
Demolición y sustitución de mampostería o recolocación.

 **Junta de Castilla y León**
CONSEJERIA DE CULTURA Y TURISMO
Dirección General de Patrimonio Cultural

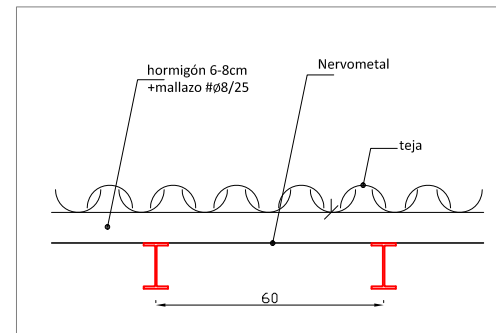
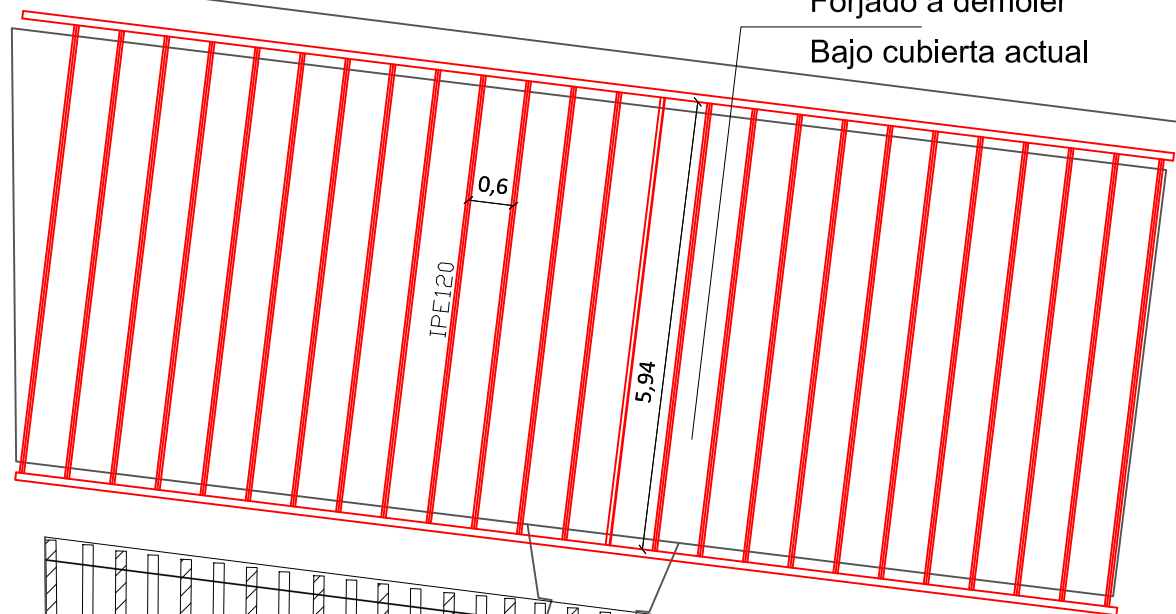
PROYECTO de EJECUCIÓN (NOVIEMBRE/2014)
Primera Fase. Restauración de las cubiertas
Iglesia de San Segundo, en Avila.
PLANO: ESTADO ACTUAL de la CUBIERTA **2**
ÁREA DE ACTUACIÓN E 1/200

RUA Arquitecto: María Jesús Fernández López
Rehabilitación, Urbanismo y Arquitectura S.L.
Av. del Monte, 12. El Escorial. 28280 Madrid
E-mail: rua@rua.a.telefonica.net Tf. 918 506 555 Fx. 915 486 024



Forjado a demoler
Bajo cubierta actual

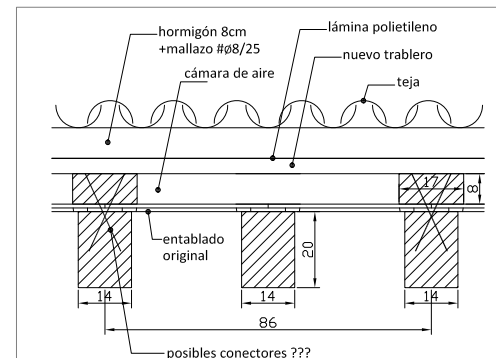
ESTADO ACTUAL



Faldón Norte Convento. Sección tipo



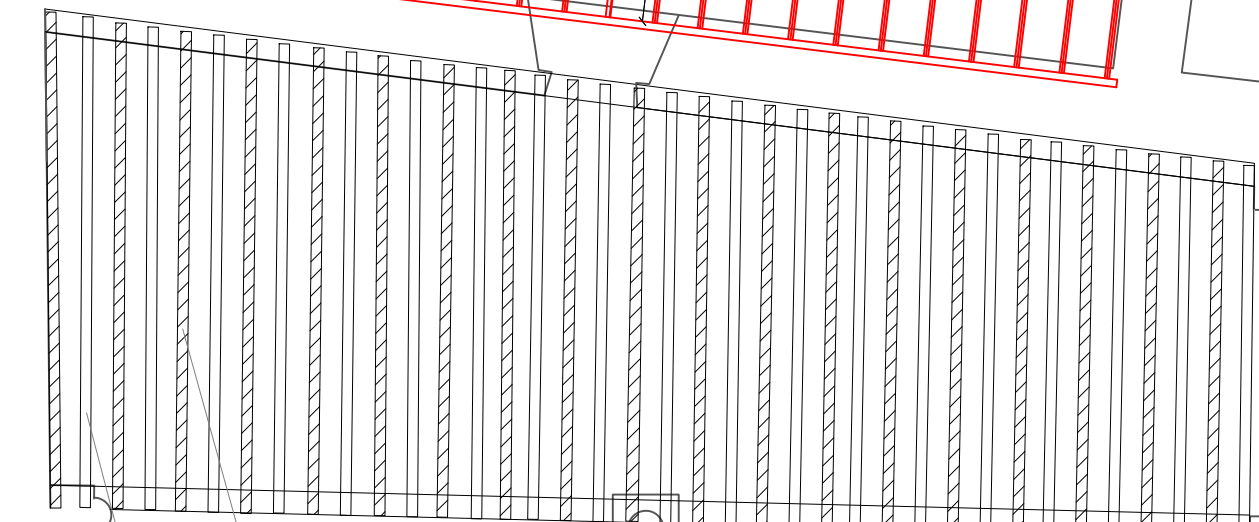
Faldón Norte Convento.



Faldón Norte Iglesia. Sección tipo.



Faldón Norte Iglesia.



Bóveda de cañón
Rejuntado grietas

Bóveda de horno
Rejuntado grietas

NORTE

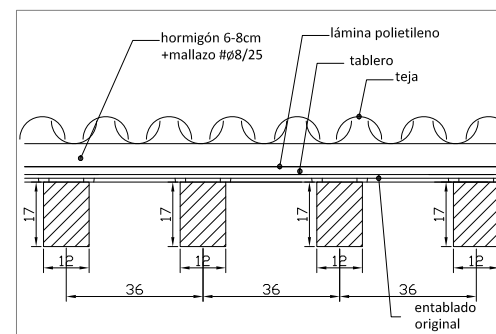


(14x20) (14x20) + (17x8) FALDÓN NORTE
Superficie reglada. 38 correas (14x20) + (17x8) cada dos correas
Separación media 43cm

FALDÓN SUR
44 Correas (12x17) separación media 36cm

Bóveda de cañón
Rejuntado grietas

Bóveda de horno
Rejuntado grietas



Faldón Sur. Sección tipo



Faldón Sur

Bóveda de cañón
Rejuntado grietas

Bóveda de horno
Rejuntado grietas

 **Junta de Castilla y León**
CONSEJERIA DE CULTURA Y TURISMO
Dirección General de Patrimonio Cultural

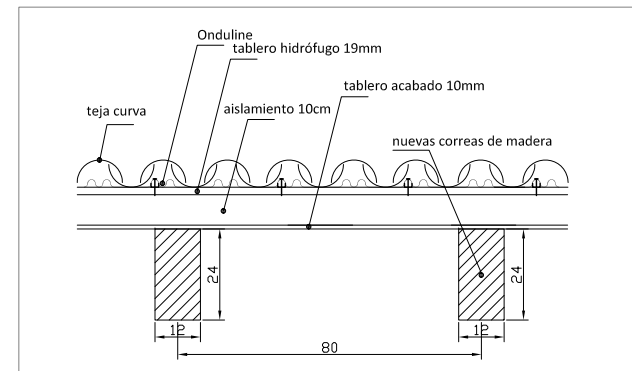
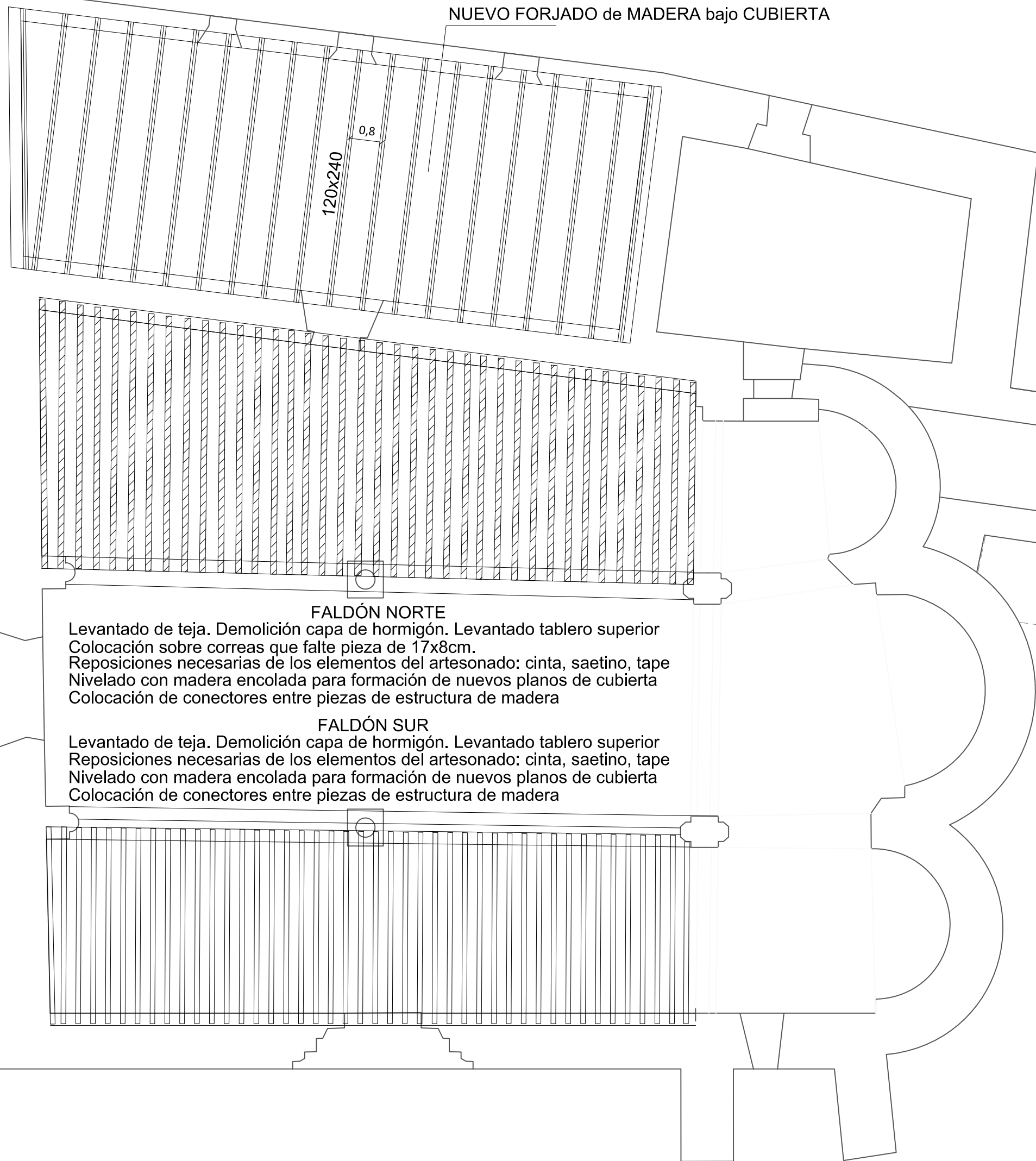
PROYECTO de EJECUCIÓN (NOVIEMBRE/2014)
Primera Fase. Restauración de las cubiertas
Iglesia de San Segundo, en Avila.
PLANO: ESTADO ACTUAL
ESTRUCTURA BAJO CUBIERTA

4
E 1/100

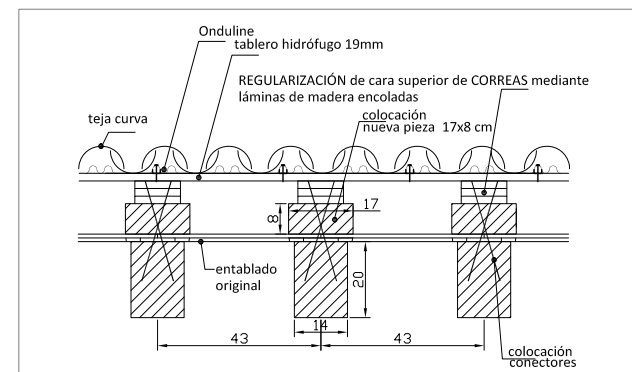
RUA Arquitecto: María Jesús Fernández López
Rehabilitación, Urbanismo y Arquitectura S.L.
Av. del Monte, 12. El Escorial. 28280 Madrid
E-mail: rua@rua.a.telefonica.net Tf. 918 506 555 Fx. 915 486 024

0.36

NUEVO FORJADO de MADERA bajo CUBIERTA



Faldón Norte Convento. Sección tipo. Nuevo forjado



Faldón Norte Iglesia. Sección tipo.

NORTE

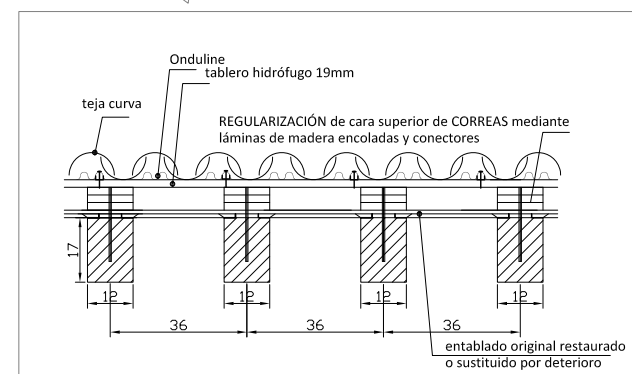


FALDÓN NORTE

Levantado de teja. Demolición capa de hormigón. Levantado tablero superior
Colocación sobre correas que falte pieza de 17x8cm.
Reposiciones necesarias de los elementos del artesanado: cinta, saetino, tape
Nivelado con madera encolada para formación de nuevos planos de cubierta
Colocación de conectores entre piezas de estructura de madera

FALDÓN SUR

Levantado de teja. Demolición capa de hormigón. Levantado tablero superior
Reposiciones necesarias de los elementos del artesanado: cinta, saetino, tape
Nivelado con madera encolada para formación de nuevos planos de cubierta
Colocación de conectores entre piezas de estructura de madera



Faldón Sur. Sección tipo



Junta de Castilla y León

CONSEJERÍA DE CULTURA Y TURISMO
Dirección General de Patrimonio Cultural

PROYECTO de EJECUCIÓN (NOVIEMBRE/2014)
Primera Fase. Restauración de las cubiertas
Iglesia de San Segundo, en Avila.

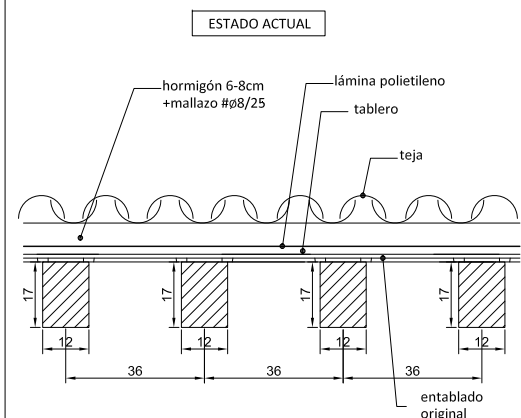
PLANO: PROPUESTA
ESTRUCTURA BAJO CUBIERTA

5
E 1/100

RUA Arquitecto: María Jesús Fernández López

Rehabilitación, Urbanismo y Arquitectura S.L.
Av. del Monte, 12. El Escorial. 28280 Madrid
E-mail: rua@rua.a.telefonica.net Tf. 918 506 555 Fx. 915 486 024

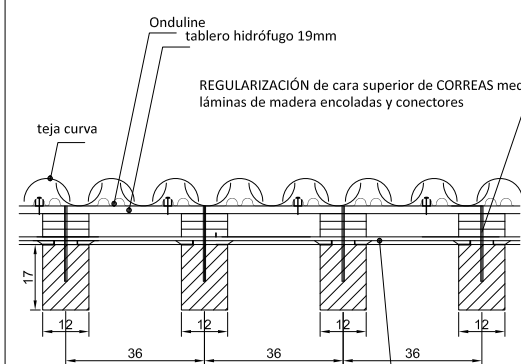
FALDÓN SUR



ACTUACIONES NECESARIAS:

- LEVANTADO de COTAS de la CUBIERTA ACTUAL.
- APEO INTERIOR COMPLETO DE TODA LA CUBIERTA.
- LEVANTADO DE TEJA CON ACOPIO DE MATERIAL.
- LEVANTADO CAPA DE HORMIGÓN Y TABLERO INFERIOR, CON TRANSPORTE A VERTEDERO.
- INSPECCIÓN DE CORREAS ACTUALES. ESTADO DE LAS CABEZAS DE APOYO CON PERDIDA DE SECCIÓN. MEDICIÓN DE SU DEFORMACIÓN. COMPROBACIÓN DE SUS SECCIONES Y SEPARACIÓN EN EL FALDÓN.
- EN CASO NECESARIO, SUSTITUCIÓN DE CORREAS EXISTENTES, o REALIZACIÓN de PRÓTESIS en APOYOS de las CORREAS.
- REPOSICIÓN DE DURMIENTES EN CASO NECESARIO POR PÉRDIDA DE SECCIÓN O NECESIDADES DE NIVELADO.
- REPOSICIÓN de PIEZAS NECESARIAS del ARTESONADO, CINTAS, SAETINOS y TAPE.
- NIVELADO DE CARA SUPERIOR DE CORREAS según SOLUCIONES PROPUESTAS, por CORREAS o CON UNA SEGUNDA FAMILIA DE ELEMENTOS ESTRUCTURALES.

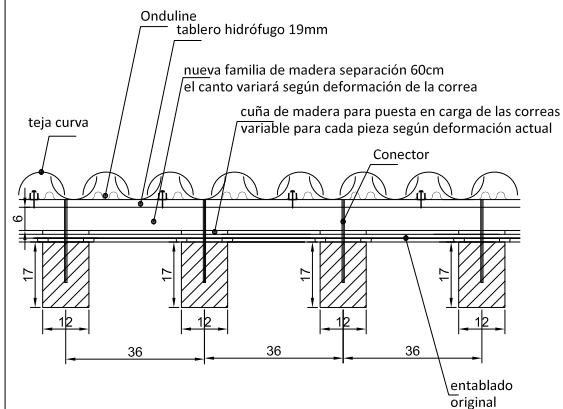
PROPUESTA 1



- COLOCACIÓN DE CONECTORES EN CORREAS
- ESTABLECER NIVEL DE CUMBRERA DE CUBIERTA Y PENDIENTES NECESARIA DE LOS FALDONES.
- DEMOLICIONES y/o RECRECIDOS DE FÁBRICAS PARA APOYO DE ESTRUCTURA DE MADERA.
- COLOCACIÓN DE NUEVO TABLERO HIDRÓFUGO.
- COLOCACIÓN DE ONDULINE.
- COLOCACIÓN DE TEJA CURVA.

entablado original restaurado o sustituido por deterioro

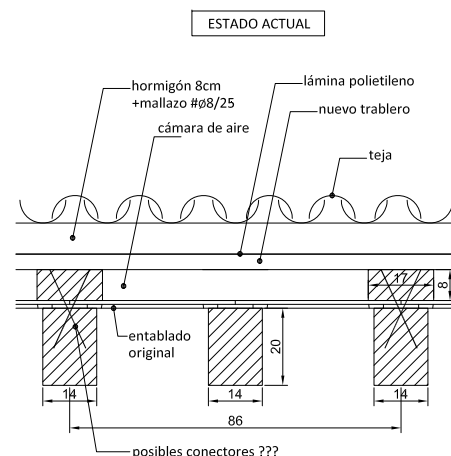
PROPUESTA 2



Faldón Sur. Estado actual



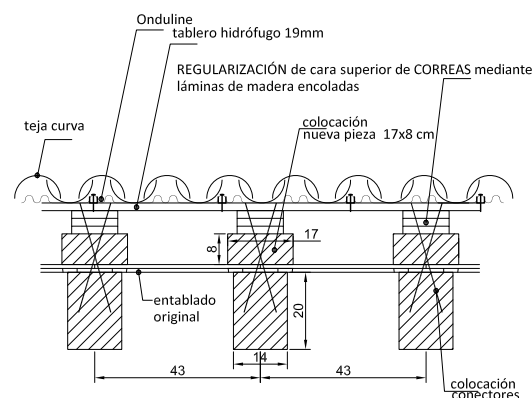
FALDÓN NORTE. IGLESIA



ACTUACIONES NECESARIAS:

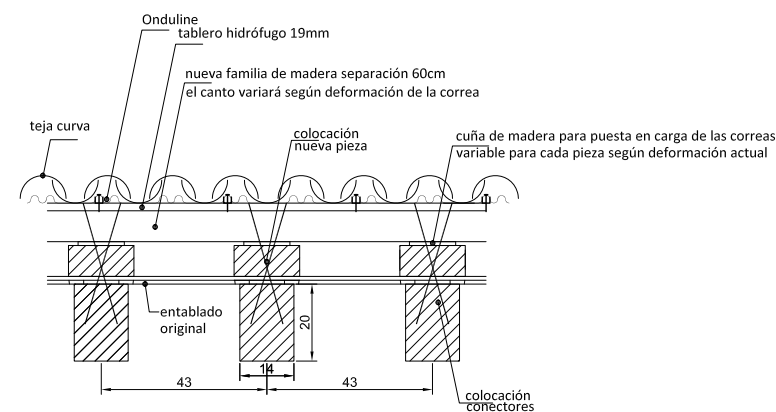
- LEVANTADO de COTAS de la CUBIERTA ACTUAL.
- APEO INTERIOR COMPLETO DE TODA LA CUBIERTA.
- LEVANTADO DE TEJA CON ACOPIO DE MATERIAL.
- LEVANTADO CAPA DE HORMIGÓN Y TABLERO INFERIOR, CON TRANSPORTE A VERTEDERO.
- INSPECCIÓN DE CORREAS ACTUALES. ESTADO DE LAS CABEZAS DE APOYO CON PERDIDA DE SECCIÓN. MEDICIÓN DE SU DEFORMACIÓN. COMPROBACIÓN DE SUS SECCIONES Y SEPARACIÓN EN EL FALDÓN.
- EN CASO NECESARIO, SUSTITUCIÓN DE CORREAS EXISTENTES, o REALIZACIÓN de PRÓTESIS en APOYOS de las CORREAS.
- REPOSICIÓN DE DURMIENTES EN CASO NECESARIO POR PÉRDIDA DE SECCIÓN O NECESIDADES DE NIVELADO.
- REPOSICIÓN de PIEZAS NECESARIAS del ARTESONADO, CINTAS, SAETINOS y TAPE.
- COLOCAR PIEZA SUPERIOR TUMBADA 17x8cm EN TODAS LAS CORREAS.

PROPUESTA 1



- DADA LA DIFERENTE LUZ DE CORREAS DEL FALDÓN NORTE, SU PERITAJE DIRÁ EN QUE ZONAS ES PRECISO SOLIDARIZAR LAS DOS PIEZAS EXISTENTES DE MADERA CON CONECTORES.
- NIVELADO DE CARA SUPERIOR DE CORREAS según SOLUCIONES PROPUESTAS, por CORREAS o CON UNA SEGUNDA FAMILIA DE ELEMENTOS ESTRUCTURALES.
- ESTABLECER NIVEL DE CUMBRERA DE CUBIERTA Y PENDIENTES NECESARIA DE LOS FALDONES.
- DEMOLICIONES y/o RECRECIDOS DE FÁBRICAS PARA APOYO DE ESTRUCTURA DE MADERA.
- COLOCACIÓN DE NUEVO TABLERO HIDRÓFUGO.
- COLOCACIÓN DE ONDULINE.
- COLOCACIÓN DE TEJA CURVA.

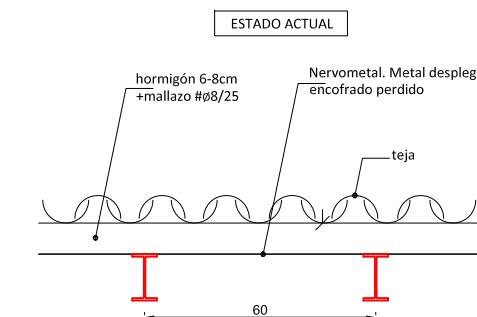
PROPUESTA 2



Faldón Norte Iglesia. Estado actual



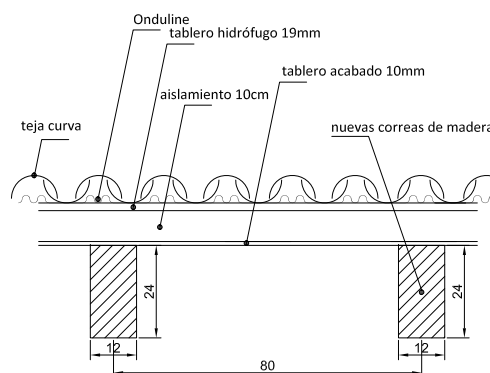
FALDÓN NORTE. CONVENTO



ACTUACIONES NECESARIAS:

- LEVANTADO DE TEJA CON ACOPIO DE MATERIAL.
- LEVANTADO CAPA DE HORMIGÓN Y METAL DESPLEGADO, TRANSPORTE A VERTEDERO.
- LEVANTADO DE PERFILES METÁLICOS y TRANSPORTE A VERTEDERO.
- ESTABLECER PENDIENTE NECESARIA DEL FALDÓN.
- DEMOLICIÓN y/o RECRECIDO DE FÁBRICAS DE APOYO.
- COLOCACIÓN DE DURMIENTES y NUEVAS CORREAS de MADERA
- COLOCACIÓN DE DOBLE TABLERO con AISLAMIENTO INTERMEDIO
- COLOCACIÓN DE ONDULINE.
- COLOCACIÓN DE TEJA CURVA.

PROPUESTA



CONECTORES entre PIEZAS de MADERA: Se emplearán tornillos de acero inoxidable, con cabeza fresadora, con punta de broca para evitar tener que ejecutar pretaladros, con cuerpo de media rosca, diámetros 5-6mm, longitud mínima para una entrada en las correas de 10 veces su diámetro. Separación entre conectores: cada 10cm en los cuartos extremos de las correas, 20cm en la mitad central. Los conectores unirán el tablero superior bajo placa onduline con las correas, atravesando todos los niveles intermedios según zonas.

Faldón Sur. Estado actual



Faldón Norte Convento. Estado actual



Junta de Castilla y León

CONSEJERIA DE CULTURA Y TURISMO
Dirección General de Patrimonio Cultural

PROYECTO de EJECUCIÓN (NOVIEMBRE/2014)
Primera Fase. Restauración de las cubiertas Iglesia de San Segundo, en Ávila.

PLANO: DETALLES 1. Secciones tipo

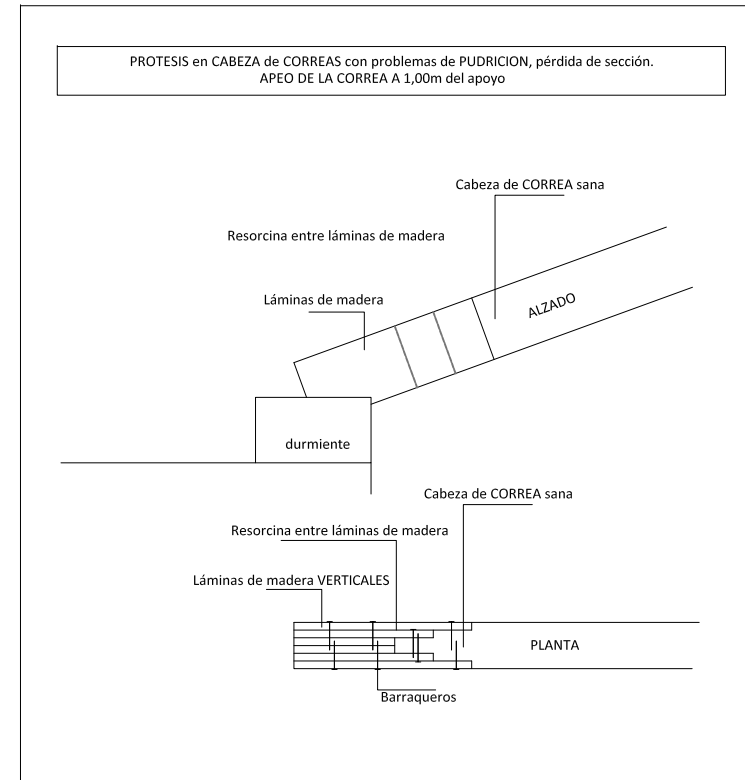
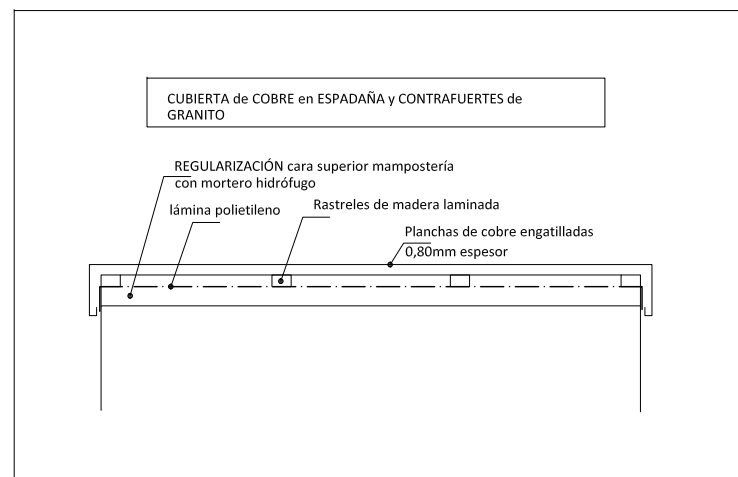
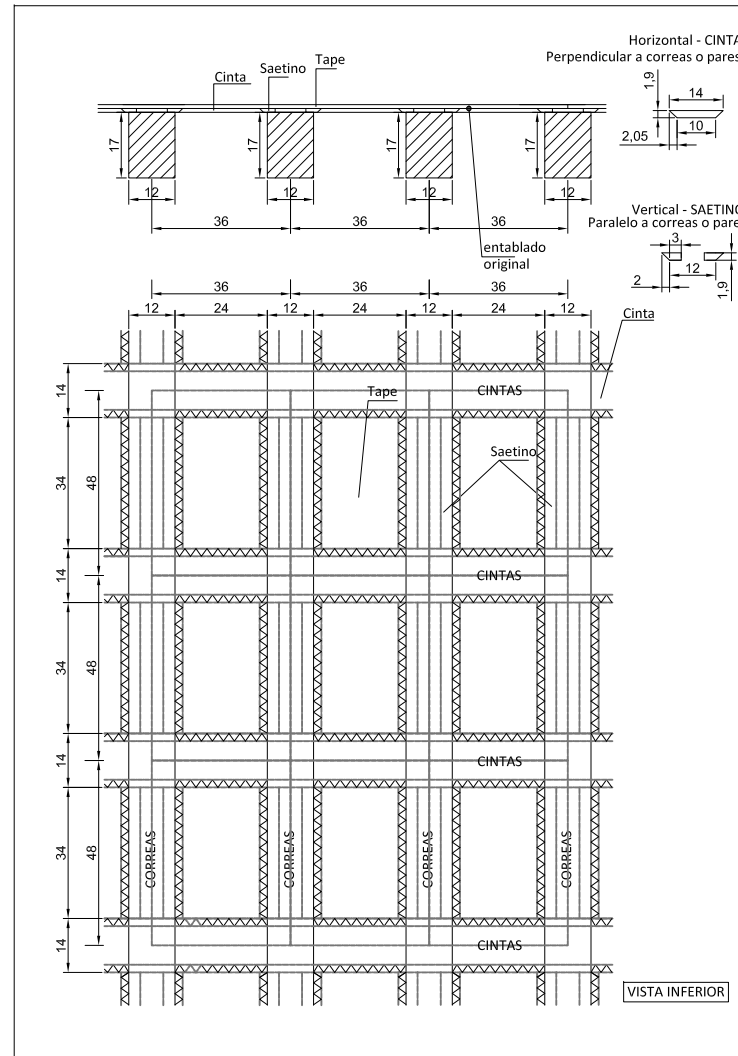
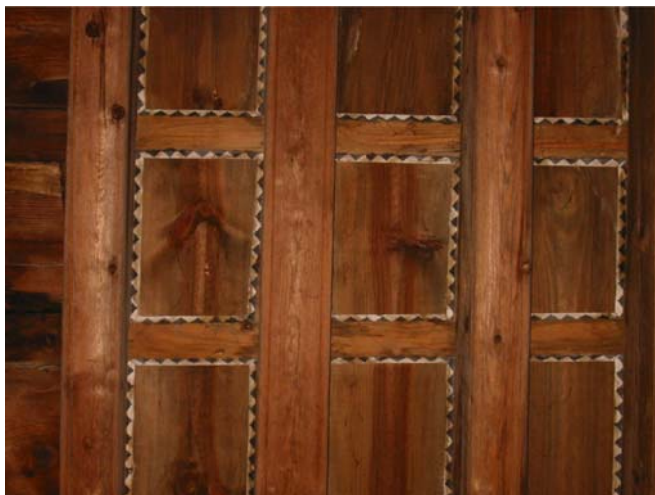
6

E 1/20

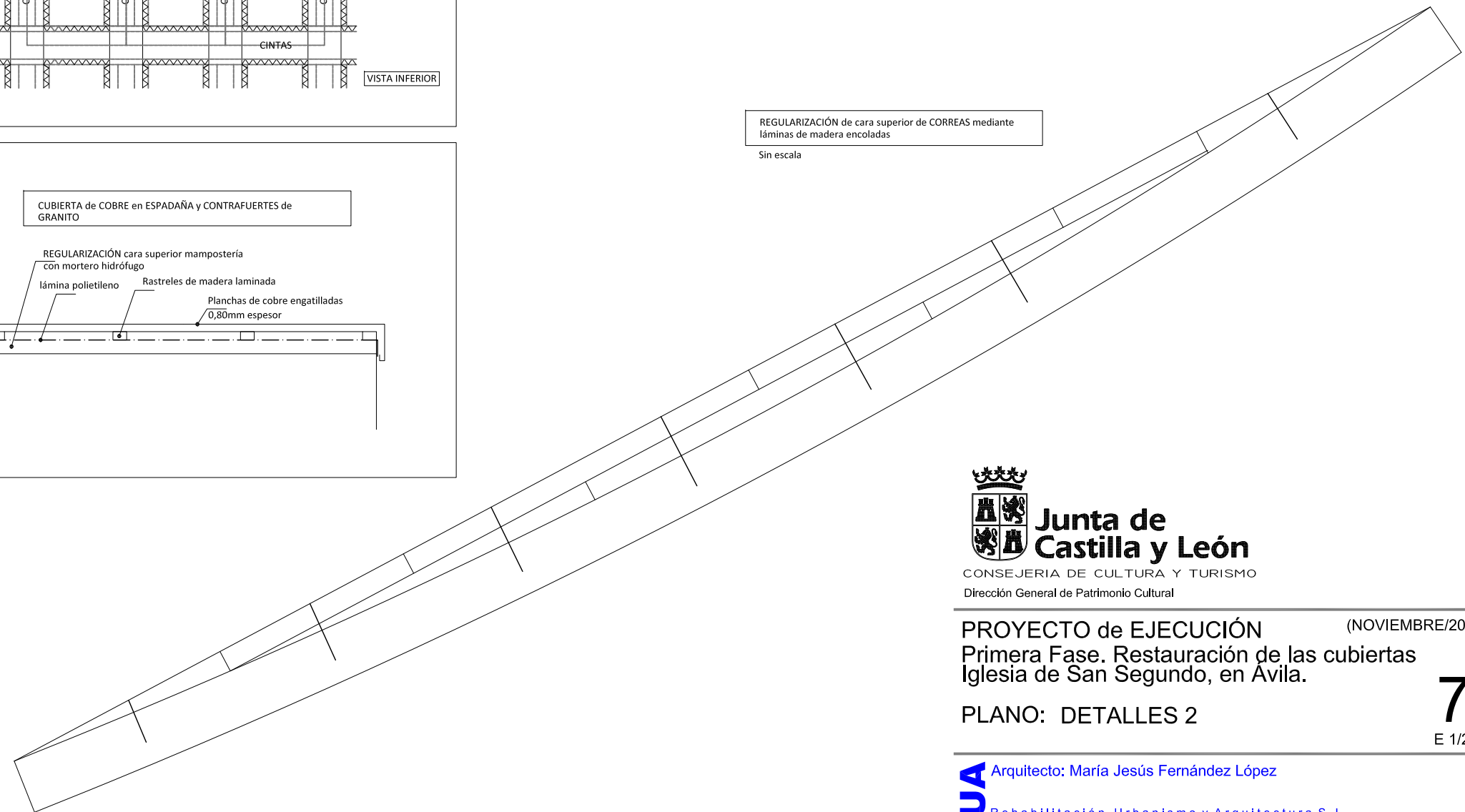


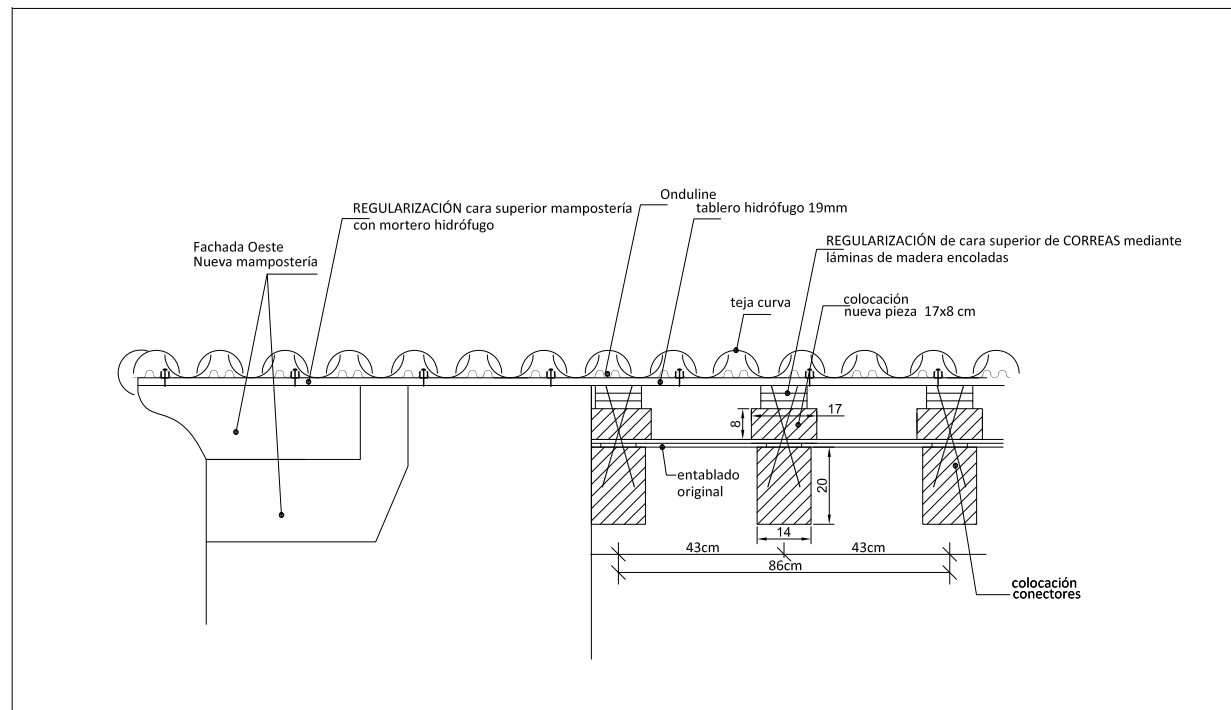
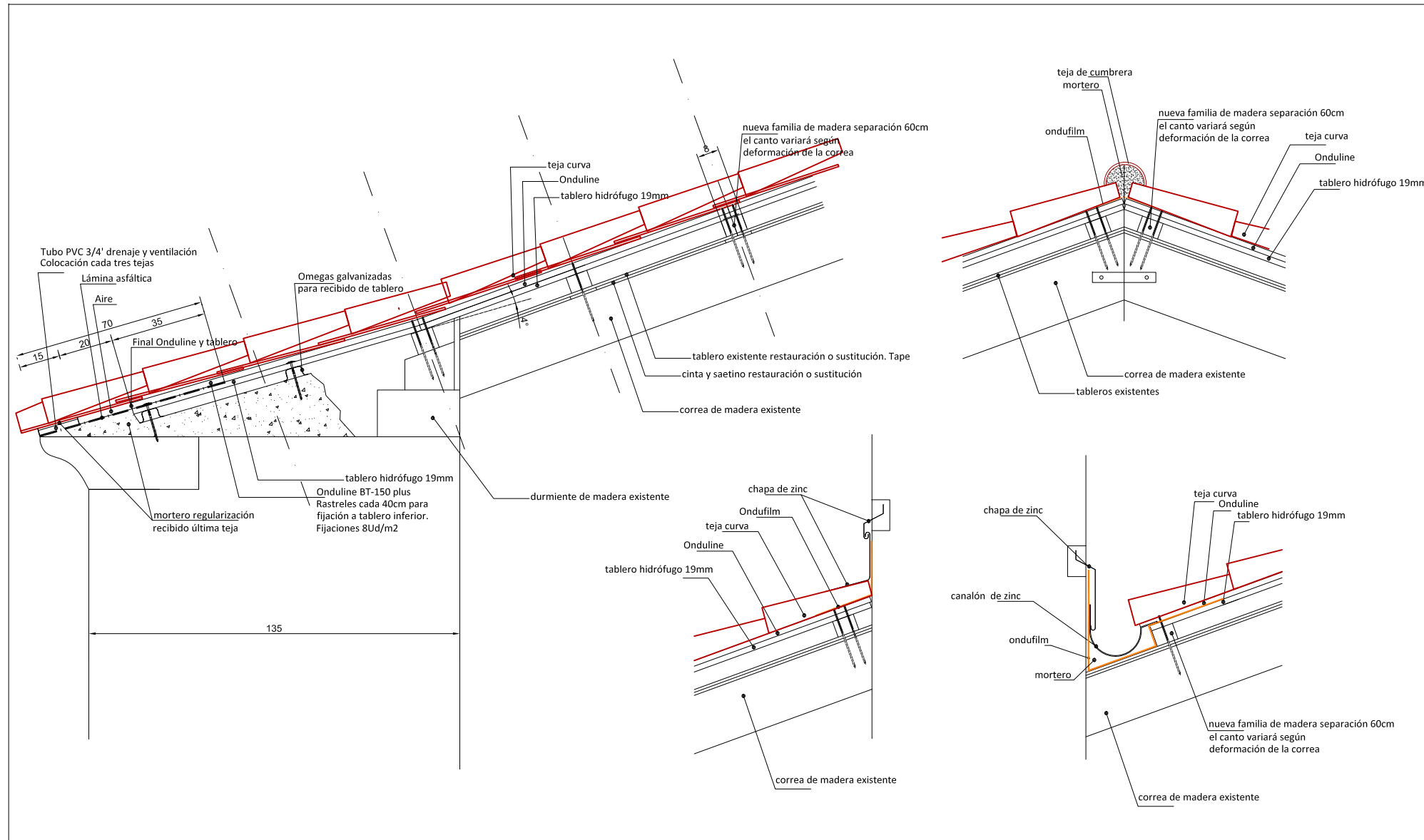
Arquitecto: María Jesús Fernández López

Rehabilitación, Urbanismo y Arquitectura S.L.
Av. del Monte, 12. El Escorial. 28280 Madrid
E-mail: rua@rua.e.telefonica.net Tf. 918 506 555 Fx. 915 486 024

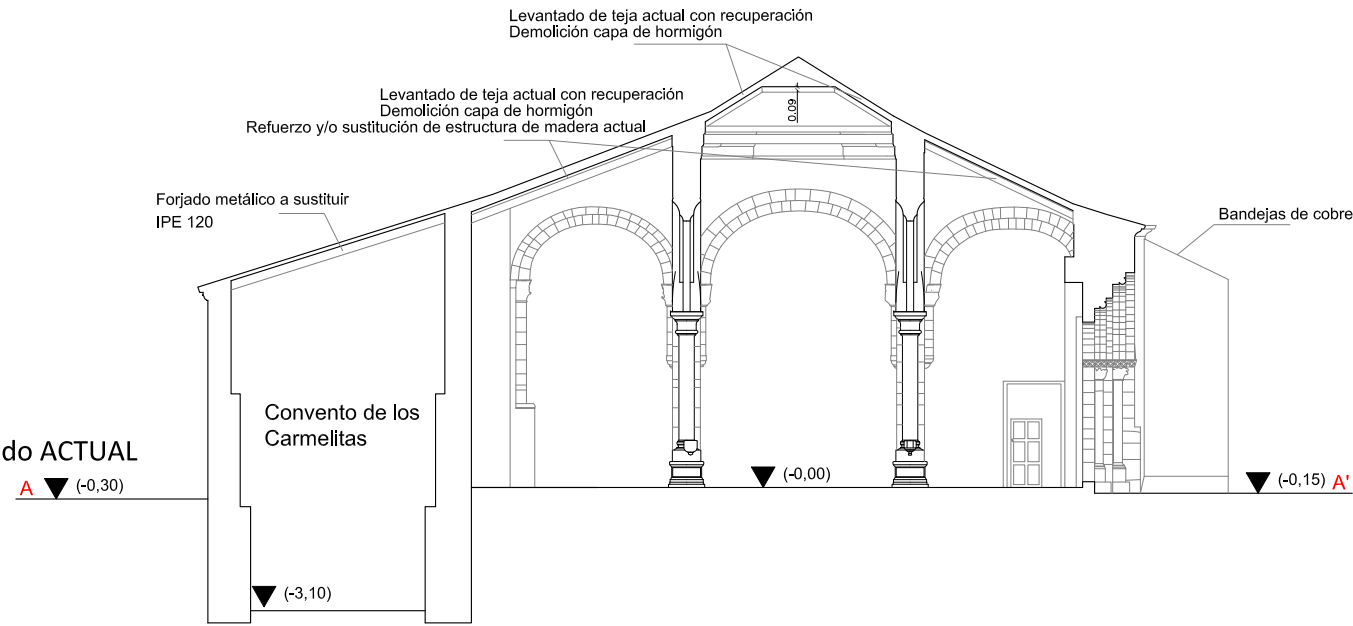


REGULARIZACIÓN de cara superior de CORREAS mediante láminas de madera encoladas
Sin escala

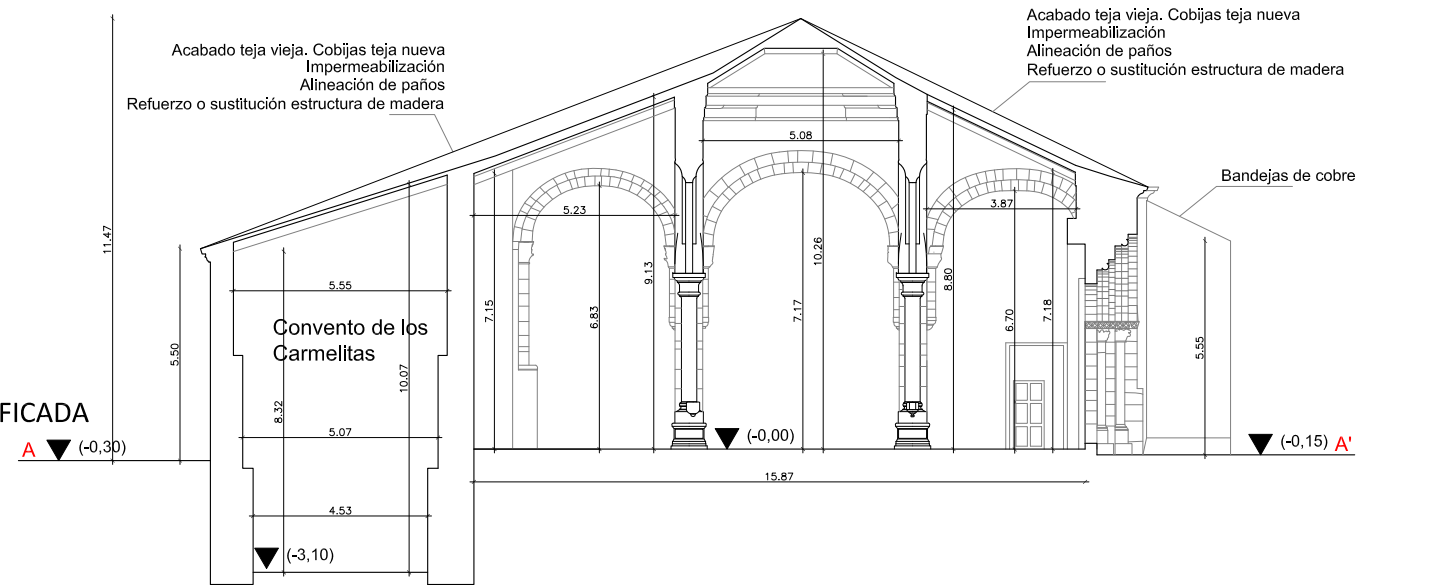




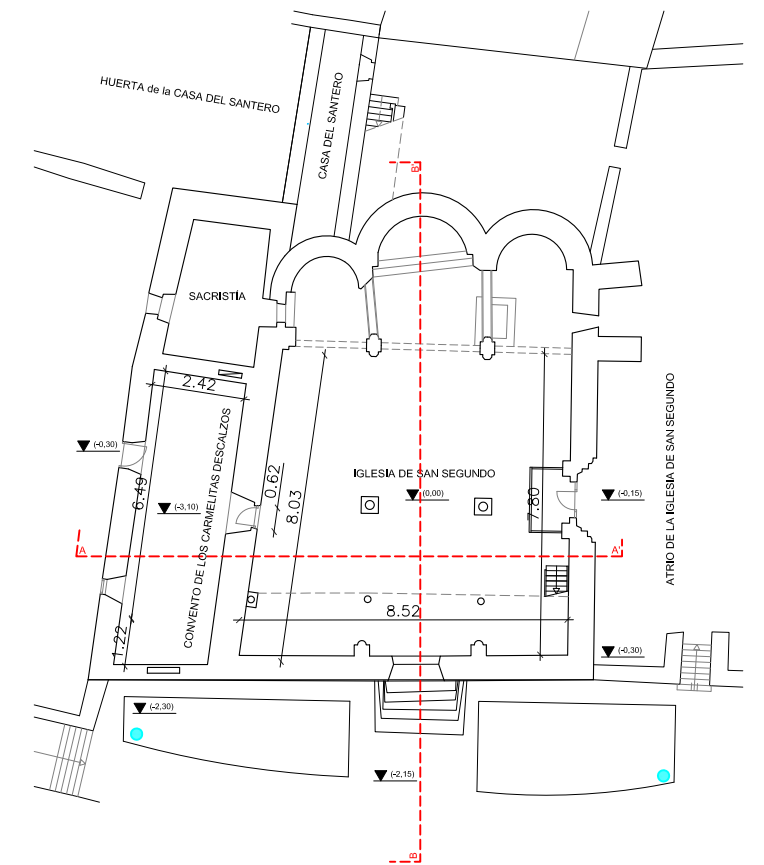
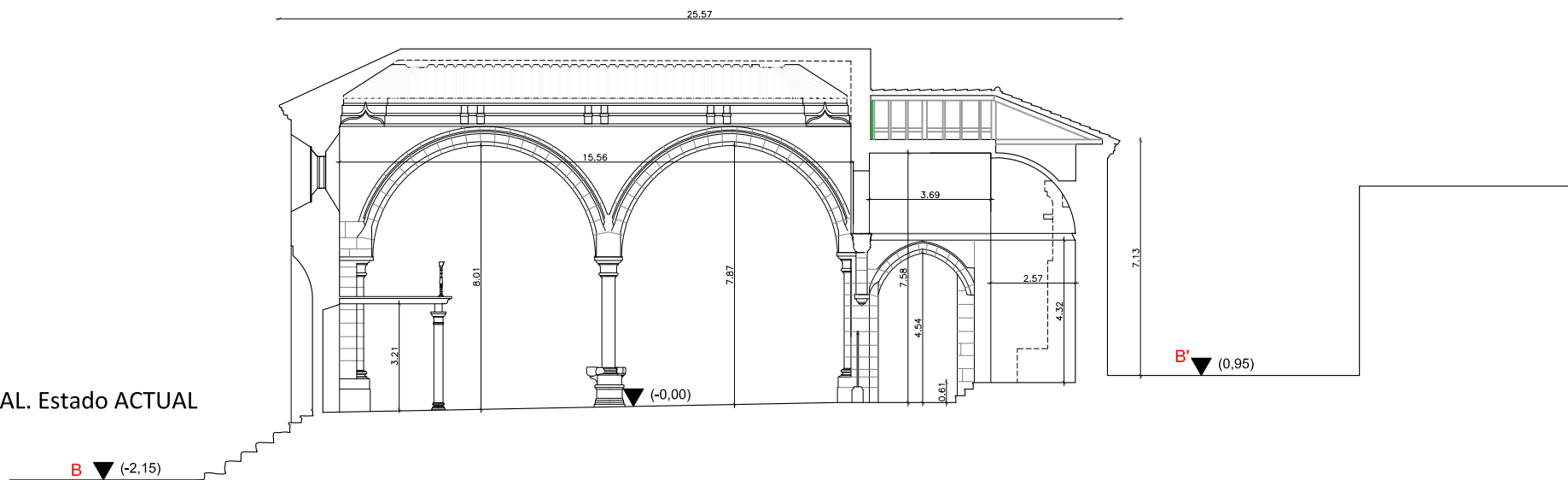
SECCIÓN TRANSVERSAL. Estado ACTUAL
(Cotas orientativas)



SECCIÓN TRANSVERSAL. MODIFICADA
(Cotas orientativas)



SECCIÓN LONGITUDINAL. Estado ACTUAL
(Cotas orientativas)



Junta de Castilla y León
CONSEJERIA DE CULTURA Y TURISMO
Dirección General de Patrimonio Cultural

PROYECTO de EJECUCIÓN (NOVIEMBRE/2014)
Primera Fase. Restauración de las cubiertas Iglesia de San Segundo, en Ávila.

PLANO: SECCIONES

9

E 1/200

RUA Arquitecto: María Jesús Fernández López

Rehabilitación, Urbanismo y Arquitectura S.L.
Av. del Monte, 12. El Escorial. 28280 Madrid
E-mail: rua@rua.e.telefonica.net Tf. 918 506 555 Fx. 915 486 024